

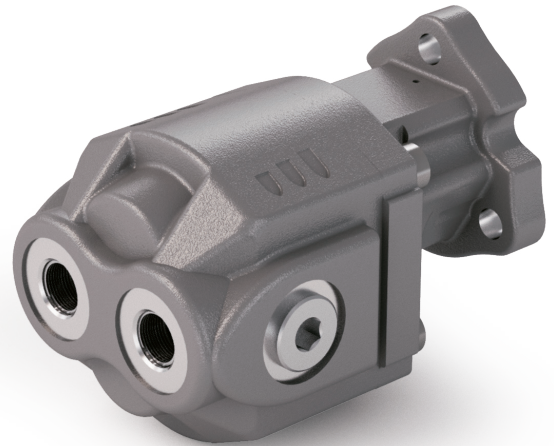
DIN 5482

CODICE DI ORDINAZIONE / ORDERING CODE

200 BPS XXX 0 0

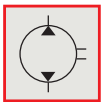
TIPO / TYPE
POMPA AD INGRANAGGI / GEAR PUMP

CILINDRATA / DISPLACEMENT
DIN 5482

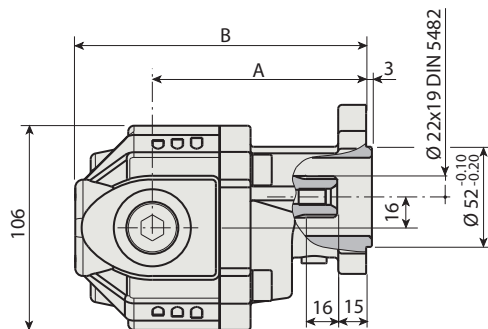
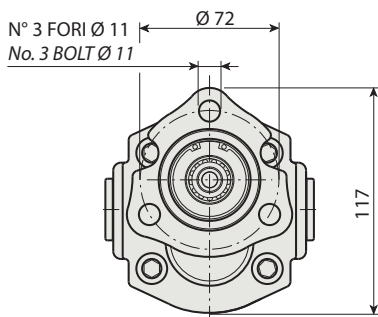


1

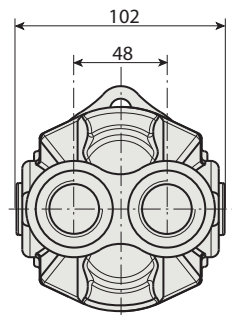
BIDIREZIONALE
BI-ROTATIONAL



BPS 11	BPS 22	BPS 32
BPS 16	BPS 28	



KIT DI MONTAGGIO
MOUNTING KIT
198KPP03000



CARATTERISTICHE E DATI TECNICI / SPECIFICATIONS AND TECHNICAL DATA

TIPO TYPE	CODICE CODE	CILINDRATA DISPLACEMENT cm ³ /rev.	A mm	B mm	ASPIRAZIONE INLET	MANDATA OUTLET	PESO WEIGHT kg
BPS 11	200BPS01100	11.5	103.5	143.5	1/2" G	1/2" G	5.5
BPS 16	200BPS01600	16.4	111	151	1/2" G	1/2" G	5.8
BPS 22	200BPS02200	20.5	117.5	157.5	1/2" G	1/2" G	6.2
BPS 28	200BPS02800	28.6	111.3	170.3	3/4" G	3/4" G	6.6
BPS 32	200BPS03200	32.6	117.5	176.5	3/4" G	3/4" G	7

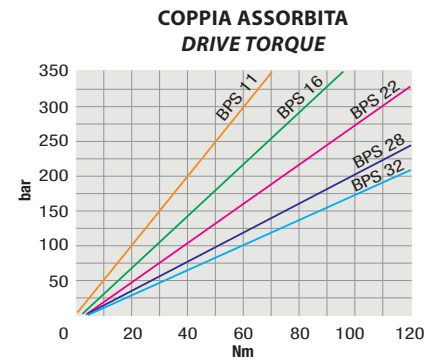
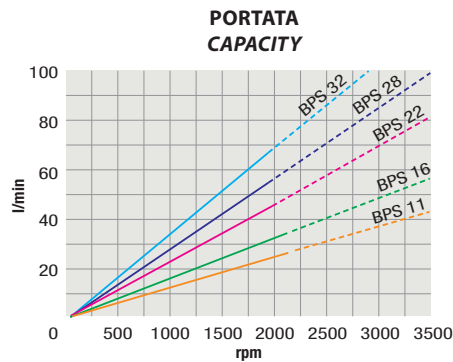
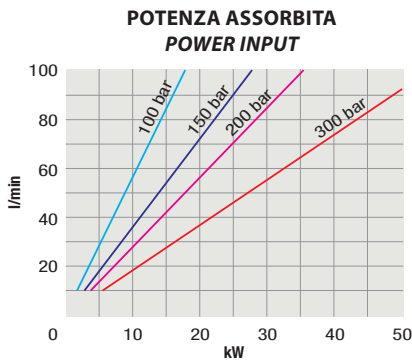
KIT RASAMENTI / THRUST PLATES KIT CODICE / CODE 20602200000

KIT GUARNIZIONI COMPLETO / COMPLETE SEALS KIT CODICE / CODE 21904100000

Per la scelta dei raccordi orientabili vedi pag. 212-213 / For the selection of adjustable fittings see page 212-213

- A richiesta possono essere fornite le pompe ad ingranaggi con le guarnizioni HNBR per climi freddi (-40 °C).
- On request our gear pumps may be supplied with HNBR seals for cold climates (-40 °C).

TIPO / TYPE		BPS 11	BPS 16	BPS 22	BPS 28	BPS 32
Cilindrata <i>Displacement</i>	Vg cm ³ /n cm ³ /rev.	11.5	16.4	20.5	28.6	32.6
Pressione massima continua <i>Max continuous operating pressure</i>	P1	280	280	260	220	190
Pressione massima intermittente <i>Max intermittent operating pressure</i>	(max 30 s) P2 bar	310	300	280	250	210
Pressione massima di picco <i>Max peak pressure</i>	(≤ 0.1 s) P3	320	310	290	260	220
Velocità massima intermittente <i>Max intermittent speed</i>	(P ≤ 20 bar) n3	2700	2700	2700	2700	2700
Velocità massima continua <i>Max continuous speed</i>	(≤ P1) n1 n/min r.p.m.	2200	2200	2000	2000	2000
Velocità minima intermittente <i>Min intermittent speed</i>	(≤ P2 x 0.5) (max 30 s) n4	450	450	450	450	450


DIAGRAMMI / DIAGRAMS


RILIEVI ESEGUITI CON OLIO ISO VG 46 A 50° C ($\nu=30$ cSt)
 THE ABOVE SPECIFICATIONS REFER TO OIL TYPE ISO VG 46 AT 50° C ($\nu=30$ cSt)

ROTAZIONE POMPA / PUMP ROTATION
