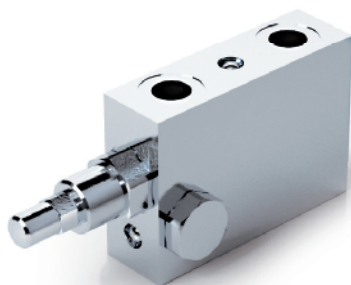
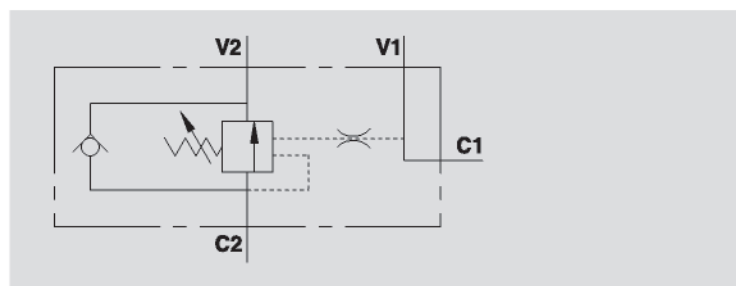


VALVOLE DI BLOCCO E CONTROLLO DISCESA A SEMPLICE EFFETTO TIPO A CON FISSAGGIO A VITE

SINGLE OVERCENTRE VALVES FIXING BY SCREW

TIPO / TYPE

VBCD SE A FLV

SCHEMA IDRAULICO
HYDRAULIC DIAGRAM**IMPIEGO:**

Valvola utilizzata per controllare il movimento e il blocco dell'attuatore in una sola direzione realizzando la discesa controllata del carico che non sfugge trascinato dal proprio peso, in quanto la valvola non consente alcuna cavitazione dell'attuatore. Lo speciale attacco a vite, fornita con la valvola, consente il montaggio della valvola direttamente sull'attuatore.

MATERIALI E CARATTERISTICHE:

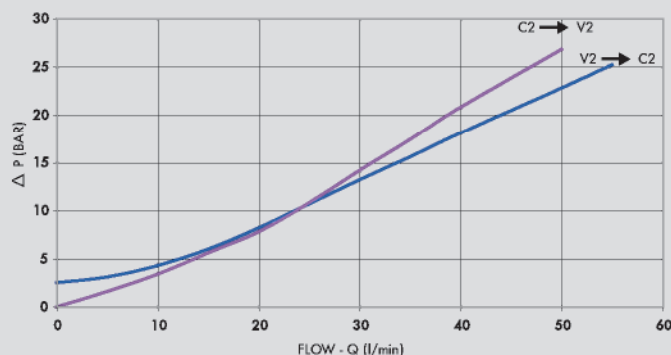
Corpo: acciaio zincato.
Componenti interni: acciaio temprato termicamente e rettificato.
Guarnizioni: BUNA N standard.
Tenuta: trafilamento trascurabile.
Taratura standard: 320 Bar.
La taratura della valvola deve essere almeno 1,3 volte superiore alla pressione indotta dal carico per consentire alla valvola di chiudersi anche quando sottoposta alla pressione corrispondente al carico massimo.

MONTAGGIO:

Collegare V1 e V2 all'alimentazione, C1 al lato dell'attuatore con flusso libero e flangiare C2 al lato dell'attuatore dove si desidera la tenuta tramite l'apposita vite.

A RICHIESTA

- pressione di taratura diversa da quella standard.
- piombatura (CODICE/P) e predisposizione alla piombatura (CODICE/PP).

PERDITE DI CARICO**PRESSURE DROP CURVE****USE AND OPERATION:**

These valves are used to control the actuator movements and block in one direction. In order to have the descent of a load under control and avoid the load's weight being carried away the valve will prevent anycavitation of the actuator. The special connection by screw, supplied with the valve, enables direct mounting of the valve onto the actuator.

MATERIALS AND FEATURES:

Body: zinc-plated steel.
Internal parts: hardened and ground steel.
Seals: BUNA N standard.
Leakage: negligible leakage.
Standard setting: 320 Bar.
Valve setting must be at least 1.3 times more than load pressure in order to enable the valve to close even when subjected to the maximum load pressure.

CONNECTIONS:

Connect V1 and V2 to the supply, C1 to the free flow side of the actuator and using the bolt connect the flange C2 directly to the actuator side you want the flow to be blocked.

ON REQUEST

- non standard pressure settings
- sealing cap (CODE/P) and arrangement for sealing cap (CODE/PP)

Temperatura olio: 50°C - Viscosità olio: 30 cSt

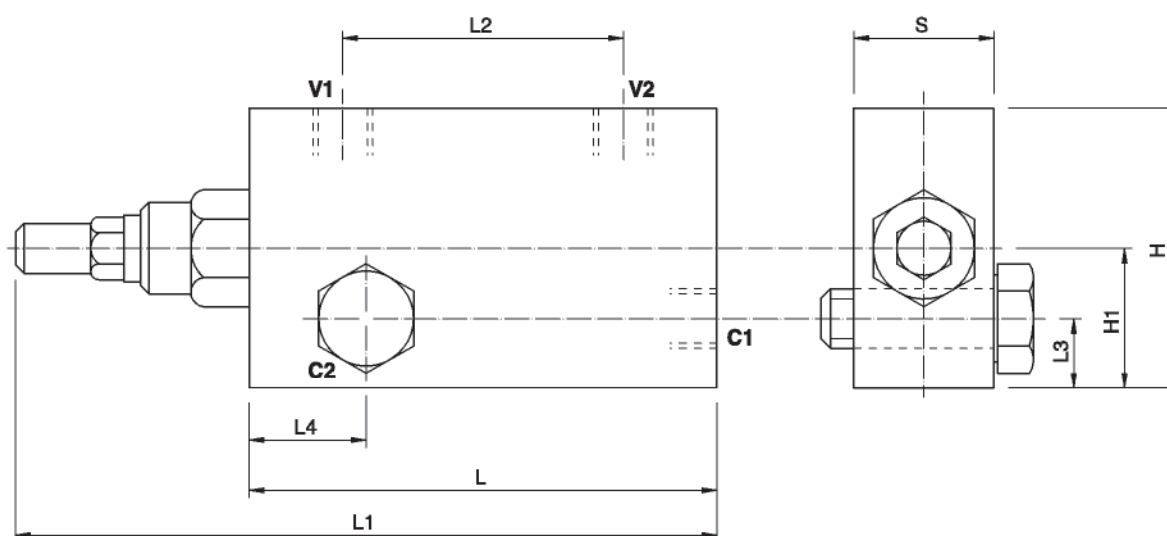
Oil temperature: 50°C - Oil viscosity: 30 cSt



CODICE CODE	SIGLA TYPE	RAPP. PILOT PILOT RATIO	PORTATA MAX MAX FLOW L. / min	PRESSIONE MAX MAX PRESSURE Bar
----------------	---------------	----------------------------	-------------------------------------	--------------------------------------

V0392/FLV	VBCD 3/8" SE A FLV	1:4,5	40	350
V0412/FLV	VBCD 1/2" SE A FLV	1:4,5	60	350

3



CODICE CODE	SIGLA TYPE	V1 - V2 C1 - C2 GAS	L mm	L1 mm	L2 mm	L3 mm	L4 mm	H mm	H1 mm	S mm	PESO WEIGHT kg
V0392/FLV	VBCD 3/8" SE A FLV	G 3/8"	100	150	60	15	22	70	40	30	1,350
V0412/FLV	VBCD 1/2" SE A FLV	G 1/2"	100	150	60	15	24	70	40	30	1,310