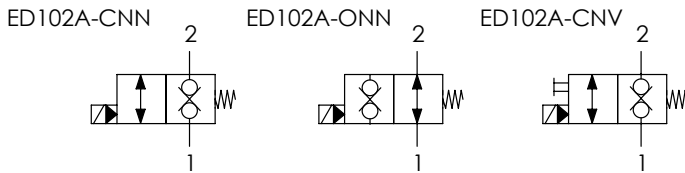


# ED102A

VALVOLE A COMANDO ELETTRICO SAE10 DOPPIA TENUTA 2 VIE/2 POSIZIONI PILOTATE  
2 WAYS/2 POSITIONS SAE10 DOUBLE SEALING ELECTRIC VALVES - PILOT OPERATED



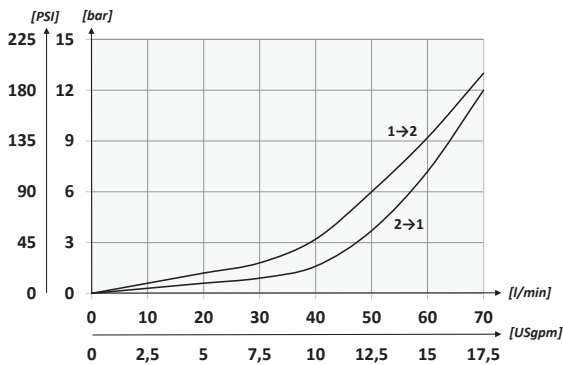
## SCHEMA IDRAULICO / HYDRAULIC CIRCUIT



## DATI TECNICI / TECHNICAL DATA

Olío idraulico - Mineral oil	ISO 6743/4 (DIN 51524)
Viscosità olio - Oil viscosity	15-250 mm <sup>2</sup> /s (15 to 250 cSt)
Classe di contaminazione max Max contamination index	ISO 4406:1999 Classe 18/16/13
Temperatura dell'olio - Oil temperature	-20°C +80°C -4°F +176°F
Temperatura ambiente - Environment temperature	-20°C +50°C -4°F +122°F
È indispensabile l'utilizzo di un filtro per proteggere la valvola (filtrazione consigliata 15 µm) It is necessary a filter use to protect the valve (advised filtration 15 µm)	
Trafilamento massimo Max leakage	0,25 cm <sup>3</sup> /min - 5 gocce/min 0,015 in <sup>3</sup> /min - 5 drops/min

## PERFORMANCES

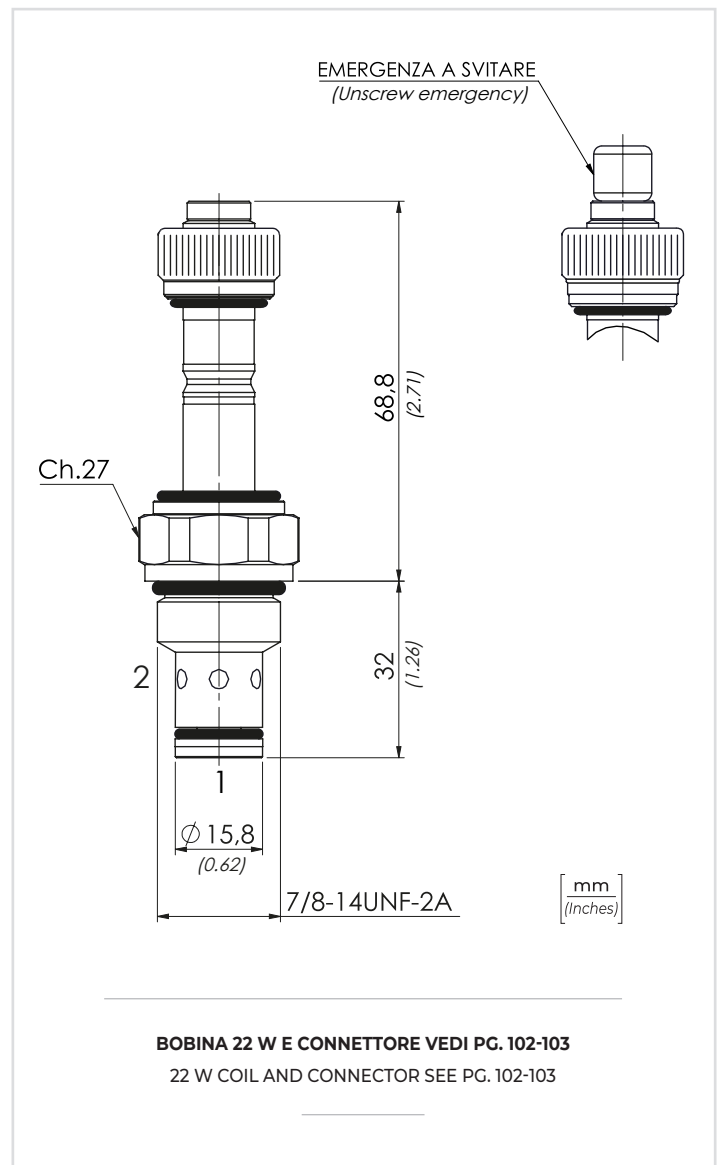


Le prove sono state eseguite con solenoidi a temperatura di regime, sottoalimentati del 10% rispetto al valore nominale.

Tests carried out with solenoids at their working temperature, with a supply voltage 10% below the nominal value.

CODICE ORDINAZIONE ORDERING CODE		01	02
ED102A-			

01	VALVOLE A COMANDO ELETTRICO SAE10 DOPPIA TENUTA 2 VIE/2 POSIZIONI PILOTATE (2 WAYS/2 POSITIONS SAE10 DOUBLE SEALING ELECTRIC VALVES - PILOT OPERATED)		ED102A-
02	SCHEMA (CIRCUIT)	Normalmente chiusa (Normally closed)	CNN
		Normalmente aperta (Normally open)	ONN
		Normalmente chiusa + emergenza (Normally closed + emergency)	CNV



## CARATTERISTICHE TECNICHE / TECHNICAL CHARACTERISTICS

CODICE CODE	A	PORTATA MAX (l/min) MAX FLOW (USgpm)	PRESSIONE MAX (bar) MAX PRESSURE (PSI)	PESO APPROX (kg) APPROX WEIGHT (lbt)	COPPIA DI SERRAGGIO TIGHTENING TORQUE Nm-lbt ft	CAVITÀ CAVITY
ED102A	7/8-14UNF-2A	70 (18.5)	350 (5075)	0,19 (0.40)	40 (30)	SAE 10/2