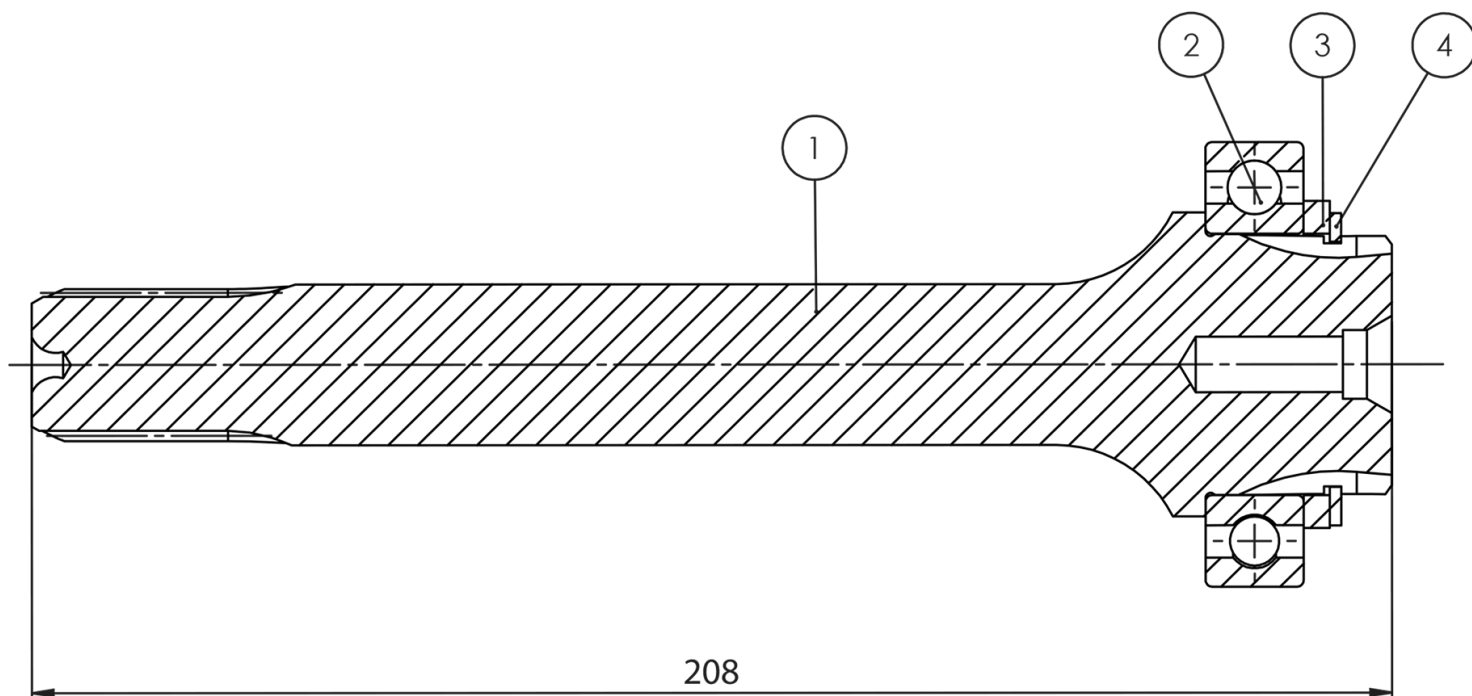


# SHAFT KIT 601K2890000



REF.	CODE HYD	DESCRIPTION HYD	CODE PZB	DESCRIPTION PZB	QTY
1	10651800000	SHAFT			1
2	01109008000	BEARING 6008			1
3	11551800000	WASHER			1
4	06200040000	CIRCLIP 40e			1



Interpump Hydraulics S.p.A. con socio unico  
Via A. Mingozzi, 6 • 40012 Calderara di Reno BO • Italy  
Cap. Soc. Euro 2.631.600,00 i.v.  
N. Mecc. BO 056383 • R.E.A. BO 444225  
C.F. 00883010241 • P.Iva IT02128140361

Soggetta ad attività di Direzione e Coordinamento  
da parte di Interpump Group Spa  
☎ +39 051 6460511  
✉ info@iph.it  
🌐 www.interpumphydraulics.com



IPH si riserva il diritto di apportare, senza alcun preavviso,  
qualsiasi modifica alle caratteristiche tecniche indicate nella  
presente scheda; i dati ivi riportati non sono vincolanti.  
*IPH reserves the right to modify the technical data listed  
without notice, the aforementioned data are not binding.*