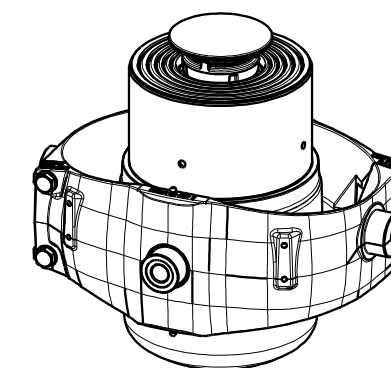


Vaihe/Stage	Isku/Stroke (mm)
Ø218	280
Ø194	286
Ø172	295
Ø152	298
Ø132	300
Ø115	286
Ø100	237
Ø85	254
Ø70	248
Ø55	200
Yht./Sum.=	2684

Kehdon pultit kiristetään 170 Nm momenttiin.
Cradle's bolts are tightened to 170 Nm torque.



SCALE 1:10

* = Kehto ylösalaisin asennettuna/
Cradle upside down mounted +50 mm.

** = Kehto ylösalaisin asennettuna/
Cradle upside down mounted -50 mm.

M = Asennusvara/Mounting space min. 15 mm.

Kokonaisisku/ Total stroke 2684 mm.

Iskutilavuus/ Stroke volume 43.0 dm³.

Suurin sallittu työpaine/ Max allowed working pressure 280 bar (28 MPa).

Suurin sallittu kuorma/ Max allowed load 32 t.

Maksimi sylinterin kulma /
Max cylinder angle: 32°

21.11.18	VSS	a1) paine/pressure 280 bar.		
Date	Drawn	Revision		
		Piirtäjä / Drawn RMä	GENERAL TOLERANCE: ISO 2768-m	Koodi / Code -
		Pvm / Date 14.11.07	THREAD TOLERANCE: ISO 965-3/ISO 228-1	Paino (kg) / Weight 179.387
		Koko / Size A3	WELD ACCORDING TO: ISO 5817	Material STD -
Liittyy / Belongs to				Material
TT27 HP				-
Nimitys				Suhde/Scale
NY TT27 218-10-2684				1:5
Name				Revision
LU TT27 218-10-2684				A
				Piirustus no / Drawing no
				310206704