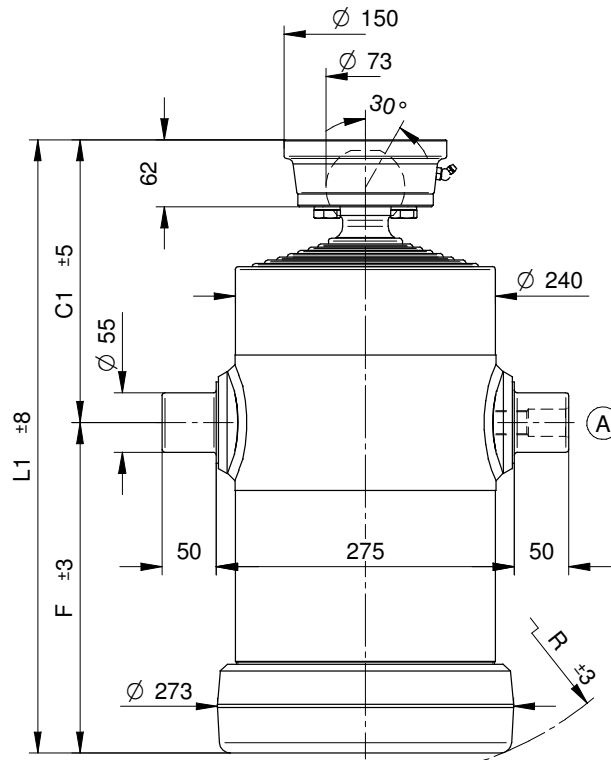


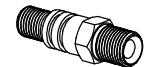
**CILINDRI TELESCOPICI CON 8 SFILATE
TELESCOPIC CYLINDERS WITH 8 EXTENSIONS**

**VÉRINS TELESCOPIQUES AVEC 8 EXPANSIONS
TELESKOPZYLINDER MIT 8 STUFEN**



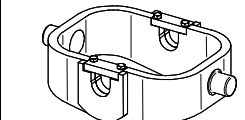
TYPE S :
SFERA
ROTULE
BALL
KUGEL

STANDARD



(A) 26100000 3/4 gas

OPTIONAL



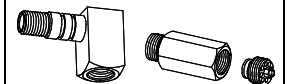
CULLA8



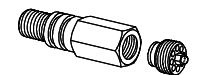
SUP055



SUP055-A



26320000 27230000



71780000 1/2 Gas
71560000 3/4 Gas

NORME DI SICUREZZA E PRECAUZIONI
DI MONTAGGIO, VEDI Pag. 6
IMPORTANT SAFETY INSTRUCTIONS AND
PRECAUTIONS FOR MOUNTING, Page 6
IMPORTANT REGLES DE SECURITE' AT
PRECAUTIONS POUR MONTAGE, Page 7
EINZUHALTENDE SICHERHEITSBESTIMMUNGEN PLUS
VORSICHTSMASSNAHMEN FÜR EINEN EINBAU, Page 7

KIT GUARNIZIONI, SEALS KIT, KIT DE JOINTS, DICHTUNGSSATZ : SGS068-210

**PESO TOT. RIBALTABILE 25 Ton. a 180 Bar
POIDS TOT. BASCULABLE 25 Ton. à 180 Bar**

**TOTAL WEIGHT TIP-UP 25 Ton. 180 Bar
GESAMTGEWICHT ANHÄNGER 25 Ton. 180 Bar**

TIPO TYPE TYP	DISEGNO - DRAWING DESSIN - ZEICHNUNG	CORSO - STROKE COURSE - HUB	Ø SFILATE mm Ø EXPANSIONS mm Ø EXTENSIONS mm Ø STUFEN mm								DIMENSIONI CILINDRO DIMENSIONS VÉRIN CYLINDER DIMENSIONS ZYLINDER ABMESSUNGEN						L. sfilata - L. extension L. expansion - L. stufen	Peso - Kg - Weight Poids - Kg - Gewicht		Volume olio Lt. Amount of oil Lt. Volumen Öl Lt.	
			68 TON. 6,5	88 TON. 10,9	107 TON. 16,1	126 TON. 22,4	145 TON. 29,7	165 TON. 38,4	187 TON. 49,4	210 TON. 62,3	236 TON. 78,5	C	C'	F	L	L'		R	F		S
			*15																		
8009	12850	1710	●	●	●	●	●	●	●		-	237	210	-	447	248	300	-	119	28	
8010	12851	1870	●	●	●	●	●	●	●		-	237	230	-	467	265	320	-	128	30	
8011	12852	1990	●	●	●	●	●	●	●		-	237	245	-	482	277	335	-	133	32	
8012	12853	2280	●	●	●	●	●	●	●		-	257	270	-	527	300	380	-	147	36	
8013	12854	2600	●	●	●	●	●	●	●		-	257	310	-	567	335	420	-	158	41	
8014	12855	2840	●	●	●	●	●	●	●		-	257	340	-	597	364	450	-	167	45	
8015	12856	3210	●	●	●	●	●	●	●		-	257	390	-	647	410	500	-	182	52	
8016	12857	3530	●	●	●	●	●	●	●		-	257	430	-	687	448	540	-	196	57	
8017	12858	3770	●	●	●	●	●	●	●		-	257	460	-	717	478	570	-	216	61	

**PRESSIONE MAX. DI ESERCIZIO 200 BAR - PRESSION MAX. DE SERVICE 200 BAR
WORKING MAX. PRESSURE 200 BAR - MAX. BETRIEBSDRUCK 200 BAR**

CARATTERISTICHE TECNICHE DATE A TITOLO PURAMENTE INDICATIVO E MODIFICABILI SENZA PREAVVISO - THESE TECHNICAL SPECIFICATIONS ARE ONLY APPROXIMATE VALUES AND MAY BE CHANGED WITHOUT ANY PREVIOUS NOTICE
CARACTERISTIQUES TECHNIQUES DONNES A TITRE PUREMENT INDICATIF ET MODIFIABLES SANS PREAVIS - DIESE TECHNISCHEN DATEN GELTEN NUR ALS RICHTWERTE UND KÖNNEN OHNE VORANMELDUNG GEÄNDERT WERDEN