

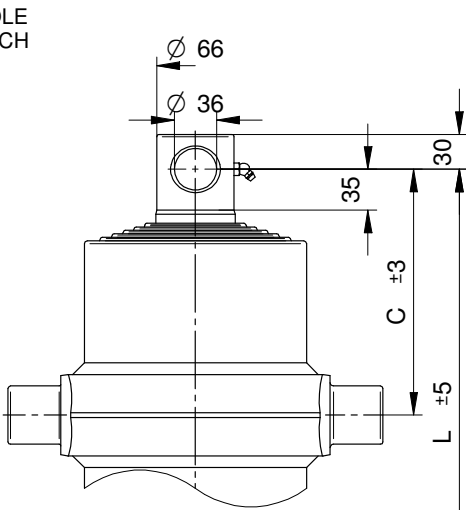


CILINDRI TELESCOPICI CON 6 SFILATE
TELESCOPIC CYLINDERS WITH 6 EXTENSIONS

VÉRINS TELESCOPIQUES AVEC 6 EXPANSIONS
TELESKOPZYLINDER MIT 6 STUFEN

TYPE F :

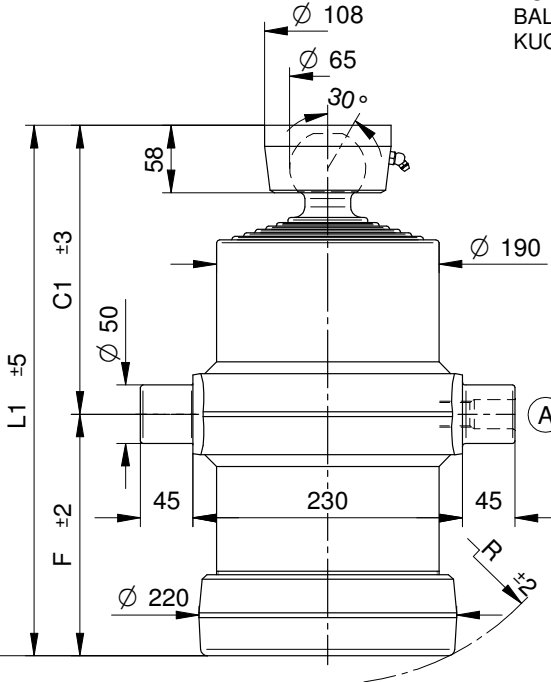
FORO
TROUGH
HOLE
LOCH



NORME DI SICUREZZA E PRECAUZIONI DI MONTAGGIO, VEDI Pag. 6
IMPORTANT SAFETY INSTRUCTIONS AND PRECAUTIONS FOR MOUNTING, Page 6
NORMES DE SECURITE' ET PRECAUTIONS DE MONTAGE, VOIR Page 7
SICHERHEITSBESTIMMUNGEN UND VORSICHTSMAßNAHMEN FÜR DEN EINBAU, Page 7

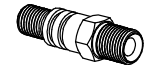
TYPE S :

SFERA
ROTULE
BALL
KUGEL



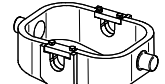
KIT GUARNIZIONI, SEALS KIT, KIT DE JOINTS, DICHTUNGSSATZ : SGS068-165

STANDARD

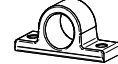


(A) 26100000 3/4 gas

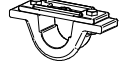
OPTIONAL



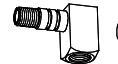
CULLA6



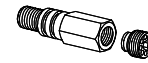
SUP050



SUP050-A



26320000 27230000



71780000 1/2 Gas
71560000 3/4 Gas



CH065-2782

PESO TOT. RIBALTABILE 20 Ton. a 180 Bar
POIDS TOT. BASCULABLE 20 Ton. à 180 Bar

TOTAL WEIGHT TIP-UP 20 Ton. 180 Bar
GESAMTGEWICHT ANHÄNGER 20 Ton. 180 Bar

TIPO TYPE TYPE TYP	DISEGNO - DRAWING DESSIN - ZEICHNUNG	CORSA - STROKE COURSE - HUB	Ø SFILATE mm Ø EXPANSIONS mm Ø EXTENSIONS mm Ø STUFEN mm										DIMENSIONI CILINDRO DIMENSIONS VÉRIN CYLINDER DIMENSIONS ZYLINDER ABMESSUNGEN						L. sfilata - L. extension L. expansion - L. stufen	Peso - Kg - Weight Poids - Kg - Gewicht		Volume olio Lt. Amount of oil Lt. Volume huile Lt. Ölinhalt Lt.				
			68 TON. 6,5	88 TON. 10,9	107 TON. 16,1	126 TON. 22,4	145 TON. 29,7	165 TON. 38,4	187 TON. 49,4	210 TON. 62,3	236 TON. 78,5	C	C'	F	L	L'	R	F		S						
				*15																						
4058	3397	1540	●	●	●	●	●	●	●								212	248	208	420	456	235	335	80	82	18,5
4059	3387	1810	●	●	●	●	●	●	●								212	248	253	465	501	275	380	87	89	21,5
4060	4281	2225	●	●	●	●	●	●	●								212	248	323	535	571	345	450	100	102	25,9
4061	4282	2490	●	●	●	●	●	●	●								212	248	373	585	621	390	500	108	110	29,4
4062	4283	2910	●	●	●	●	●	●	●								212	248	443	655	691	460	570	123	125	34,6
4063	4284	3405	●	●	●	●	●	●	●								212	248	543	755	791	555	670	142	144	40
4064	4280	3585	●	●	●	●	●	●	●								212	248	573	785	821	585	700	147	149	42
4065	5305	3765	●	●	●	●	●	●	●								212	248	603	815	851	615	730	153	155	44
4066	14505	4185	●	●	●	●	●	●	●								212	248	673	885	921	685	800	172	174	49

PRESSIONE MAX. DI ESERCIZIO 220 BAR - PRESSION MAX. DE SERVICE 220 BAR
WORKING MAX. PRESSURE 220 BAR - MAX. BETRIEBSDRUCK 220 BAR

CARATTERISTICHE TECNICHE DATE A TITOLO PURAMENTE INDICATIVO E MODIFICABILI SENZA PREAVVISO - THESE TECHNICAL SPECIFICATIONS ARE ONLY APPROXIMATE VALUES AND MAY BE CHANGED WITHOUT ANY PREVIOUS NOTICE
CARACTERISTIQUES TECHNIQUES DONNÉES A TITRE PUREMENT INDICATIF ET MODIFIABLES SANS PREAVIS - DIESE TECHNISCHEN DATEN GELTEN NUR ALS RICHTWERTE UND KÖNNEN OHNE VORANMELDUNG GEÄNDERT WERDEN