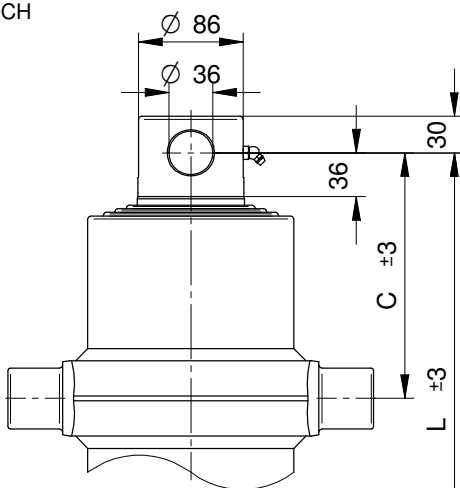


CILINDRI TELESCOPICI CON 4 SFILATE
TELESCOPIC CYLINDERS WITH 4 EXTENSIONS

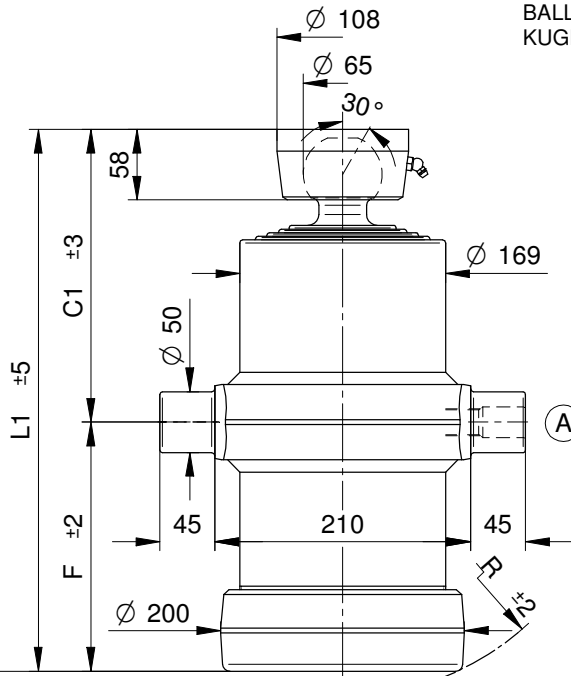
VÉRINS TELESCOPIQUES AVEC 4 EXPANSIONS
TELESKOPZYLINDER MIT 4 STUFEN

TYPE F :
FORO
TROU
HOLE
LOCH



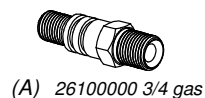
NORME DI SICUREZZA E PRECAUZIONI
DI MONTAGGIO, VEDI Pag. 6
IMPORTANT SAFETY INSTRUCTIONS AND
PRECAUTIONS FOR MOUNTING, Page 6
NORMES DE SECURITE' ET PRECAUTIONS
DE MONTAGE, VOIR Page 7
SICHERHEITSBESTIMMUNGEN UND
VORSICHTSMAßNAHMEN FÜR DEN EINBAU, Page 7

TYPE S :
SFERA
ROTULE
BALL
KUGEL

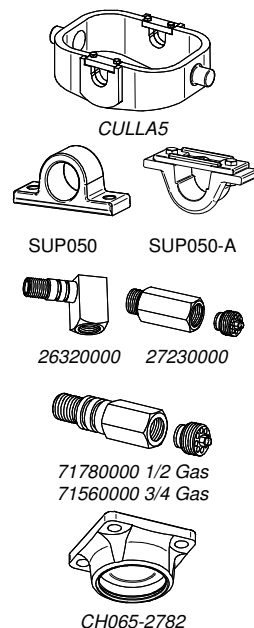


KIT GUARNIZIONI, SEALS KIT, KIT DE JOINTS, DICHTUNGSSATZ : SGS088-145

STANDARD



OPTIONAL



PESO TOT. RIBALTABILE 20 Ton. a 180 Bar
POIDS TOT. BASCULABLE 20 Ton. à 180 Bar

TOTAL WEIGHT TIP-UP 20 Ton. 180 Bar
GESAMTGEWICHT ANHÄNGER 20 Ton. 180 Bar

TIPO TYPE TYPE TYP	DISEGNO - DRAWING DESSIN - ZEICHNUNG	CORSO - STROKE COURSE - HUB	Ø SFILATE mm Ø EXPANSIONS mm Ø EXTENSIONS mm Ø STUFEN mm							DIMENSIONI CILINDRO DIMENSIONS VÉRIN CYLINDER DIMENSIONS ZYLINDER ABMESSUNGEN						L. sfilata - L. extension L. expansion - L. stufen	Peso - Kg - Weight Poids - Kg - Gewicht		Volume olio Lt. Amount of oil Lt. Volume huile Lt. Ölinhalt Lt.		
			68 TON. 6,5	88 TON. 10,9	107 TON. 16,1	126 TON. 22,4	145 TON. 29,7	165 TON. 38,4	187 TON. 49,4	210 TON. 62,3	236 TON. 78,5	C	C'	F	L		L'	R		F	S
4070	9805	1030	•	•	•	•											335	59	61	11,7	
4071	9807	970	•	•	•	•											320	54	56	11,5	
4072	9810	1210	•	•	•	•											380	64	66	13,7	
4045	3388	1490	•	•	•	•											450	71	73	16,8	
4046	3389	1680	•	•	•	•											500	78	80	19	
4047	3390	1960	•	•	•	•											570	86	88	22,2	
4090	13625	2510	•	•	•	•											730	104	106	30	
4091	14350	2190	•	•	•	•											650	93	95	27	

PRESSIONE MAX. DI ESERCIZIO 220 BAR - PRESSION MAX. DE SERVICE 220 BAR
WORKING MAX. PRESSURE 220 BAR - MAX. BETRIEBSDRUCK 220 BAR

CARATTERISTICHE TECNICHE DATE A TITOLO PURAMENTE INDICATIVO E MODIFICABILI SENZA PREAVVISO - THESE TECHNICAL SPECIFICATIONS ARE ONLY APPROXIMATE VALUES AND MAY BE CHANGED WITHOUT ANY PREVIOUS NOTICE
CARACTERISTIQUES TECHNIQUES DONNÉES A TITRE PUREMENT INDICATIF ET MODIFIABLES SANS PREAVIS - DIESE TECHNISCHEN DATEN GELTEN NUR ALS RICHTWERTE UND KÖNNEN OHNE VORANMELDUNG GEÄNDERT WERDEN