

CILINDRI TELESCOPICI CON 4 SFILATE
TELESCOPIC CYLINDERS WITH 4 EXTENSIONS

VÉRINS TELESCOPIQUES AVEC 4 EXPANSIONS
TELESKOPZYLINDER MIT 4 STUFEN

PESO TOT. RIBALTABILE 14 Ton. a 180 Bar

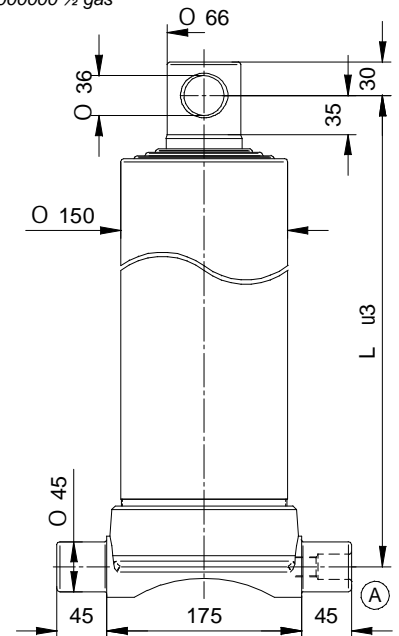
TOTAL WEIGHT TIP-UP 14 Ton. 180 Bar

POIDS TOT. BASCULABLE 14 Ton. à 180 Bar

GESAMTGEWICHT ANHÄNGER 14 Ton. 180 Bar

TIPO TYPE TYPE TYP	DISEGNO - DRAWING DESSIN - ZEICHNUNG	CORSA - STROKE COURSE - HUB	Ø SFILATE mm Ø EXPANSIONS mm Ø EXTENSIONS mm Ø STUFEN mm					L	L.sfilata - L. extension L.expansion - L. stufen	Peso - Kg - Weight Poids - Kg - Gewicht		Volume olio Lt. Amount of oil Lt. Volume huile Lt. Ölinhalt Lt.
			68 TON. 6,5	88 TON. 10,9	107 TON. 16,1	126 TON. 22,4	145 TON. 29,7			F	S	
			4540	3478	1980	●	●			●	●	
4541	3448	1040	●	●	●	●	410	335	48	49,5	8,3	
4542	3449	1220	●	●	●	●	455	380	53,5	55	9,7	
4543	3450	1500	●	●	●	●	525	450	61,5	63	12	
4544	3451	1700	●	●	●	●	575	500	67,5	69	13,5	

(A) 07000000 ½ gas



CILINDRI TELESCOPICI CON 4 SFILATE
TELESCOPIC CYLINDERS WITH 4 EXTENSIONS

VÉRINS TELESCOPIQUES AVEC 4 EXPANSIONS
TELESKOPZYLINDER MIT 4 STUFEN

PESO TOT. RIBALTABILE 20 Ton. a 180 Bar

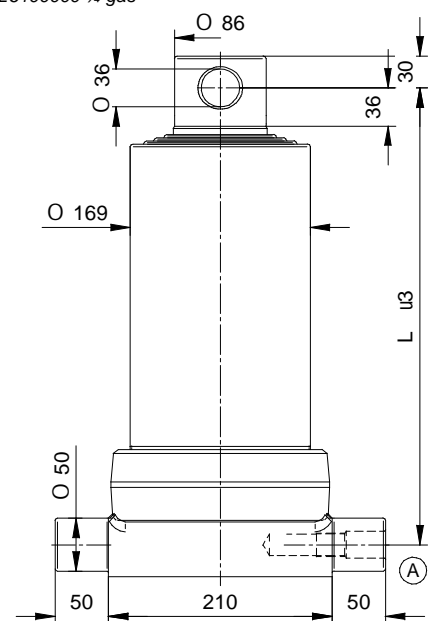
TOTAL WEIGHT TIP-UP 20 Ton. 180 Bar

POIDS TOT. BASCULABLE 20 Ton. à 180 Bar

GESAMTGEWICHT ANHÄNGER 20 Ton. 180 Bar

TIPO TYPE TYPE TYP	DISEGNO - DRAWING DESSIN - ZEICHNUNG	CORSA - STROKE COURSE - HUB	Ø SFILATE mm Ø EXPANSIONS mm Ø EXTENSIONS mm Ø STUFEN mm					L	L.sfilata - L. extension L.expansion - L. stufen	Peso - Kg - Weight Poids - Kg - Gewicht		Volume olio Lt. Amount of oil Lt. Volume huile Lt. Ölinhalt Lt.
			68 TON. 6,5	88 TON. 10,9	107 TON. 16,1	126 TON. 22,4	145 TON. 29,7			F	S	
			4570	9806	1030	●	●			●	●	
4571	9808	970	●	●	●	●	415	320	54	56	11,5	
4572	9811	1210	●	●	●	●	475	380	64	66	13,7	
4545	3452	1490	●	●	●	●	545	450	71	73	16,8	
4546	3453	1690	●	●	●	●	595	500	78	80	19	
4547	3454	1970	●	●	●	●	665	570	86	88	22,2	
4590	13624	2510	●	●	●	●	825	730	104	106	30	

(A) 26100000 ¾ gas



PRESSIONE MAX. DI ESERCIZIO 220 BAR - PRESSION MAX. DE SERVICE 220 BAR
WORKING MAX. PRESSURE 220 BAR - MAX. BETRIEBSDRUCK 220 BAR

CARATTERISTICHE TECNICHE DATE A TITOLO PURAMENTE INDICATIVO E MODIFICABILI SENZA PREAVVISO - THESE TECHNICAL SPECIFICATIONS ARE ONLY APPROXIMATE VALUES AND MAY BE CHANGED WITHOUT ANY PREVIOUS NOTICE
CARACTERISTIQUES TECHNIQUES DONNÉES A TITRE PUREMENT INDICATIF ET MODIFIABLES SANS PREAVIS - DIESE TECHNISCHEN DATEN GELTEN NUR ALS RICHTWERTE UND KÖNNEN OHNE VORANMELDUNG GEÄNDERT WERDEN