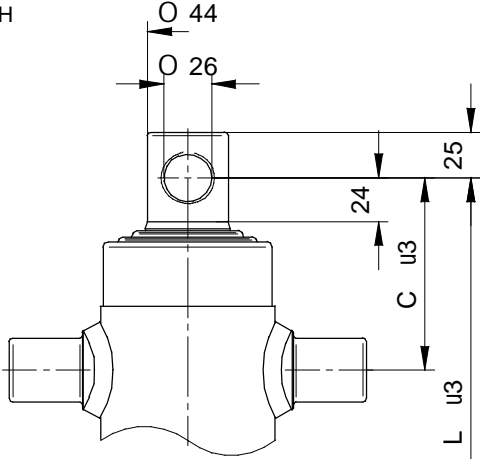




CILINDRI TELESCOPICI CON 3 SFILATE
TELESCOPIC CYLINDERS WITH 3 EXTENSIONS

VÉRINS TELESCOPIQUES AVEC 3 EXPANSIONS
TELESKOPZYLINDER MIT 3 STUFEN

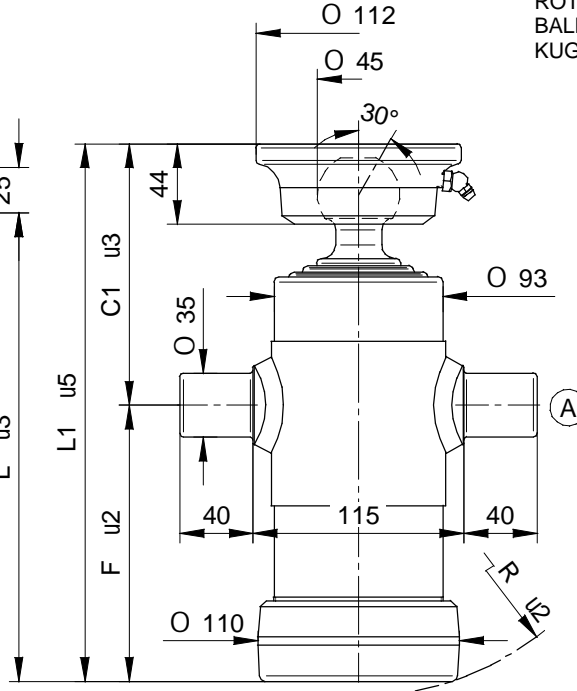
TYPE F :
FORO
TROU
HOLE
LOCH



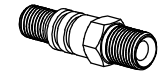
NORME DI SICUREZZA E PRECAUZIONI
DI MONTAGGIO, VEDI Page 6
IMPORTANT SAFETY INSTRUCTIONS AND
PRECAUTIONS FOR MOUNTING, Page 6
NORMES DE SECURITE' ET PRECAUTIONS
DE MONTAGE, VOIR Page 7
SICHERHEITSBESTIMMUNGEN UND
VORSICHTSMAßNAHMEN FÜR DEN EINBAU, Page 7

KIT GUARNIZIONI, SEALS KIT, KIT DE JOINTS, DICHTUNGSSATZ : SGS046-076

TYPE S :
SFERA
ROTULE
BALL
KUGEL

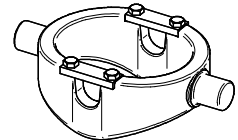


STANDARD

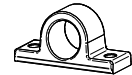


(A) 07000000 1/2 gas

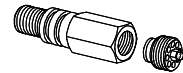
OPTIONAL



CULLA 1



SUP035



71720000 3/8 gas
71730000 1/2 gas



CH045-2414

PESO TOT. RIBALTABILE 5 Ton. a 180 Bar
POIDS TOT. BASCULABLE 5 Ton. à 180 Bar

TOTAL WEIGHT TIP-UP 5 Ton. 180 Bar
GESAMTGEWICHT ANHÄNGER 5 Ton. 180 Bar

TIPO TYPE TYPE TYP	DISEGNO - DRAWING DESSIN - ZEICHNUNG	CORSO - STROKE COURSE - HUB	Ø SFILATE mm Ø EXPANSIONS mm Ø EXTENSIONS mm Ø STUFEN mm							DIMENSIONI CILINDRO DIMENSIONS VÉRIN CYLINDER DIMENSIONS ZYLINDER ABMESSUNGEN						L. sfilata - L. extension L. expansion - L. stufen	Peso - Kg - Weight Poids - Kg - Gewicht		Volume olio Lt. Amount of oil Lt. Volume huile Lt. Ölinhalt Lt.									
			46 TON. 2,9	61 TON. 5,2	76 TON. 8,1	91 TON. 11,7	107 TON. 16,1	126 TON. 22,4	145 TON. 29,7	165 TON. 38,4	187 TON. 49,4	C	C ¹	F	L		L ¹	R		F	S							
2030	10144	410	●	●	●														105	142	150	255	292	160	210	13,5	15	1,5
2031	3335	500	●	●	●														105	142	180	285	322	190	240	14	15,5	1,6
2032	3336	593	●	●	●														105	142	210	315	352	220	270	15	16,5	2
2033	3337	683	●	●	●														105	142	240	345	382	250	300	16,5	18	2,2
2034	3338	790	●	●	●														105	142	275	380	417	280	335	18	19,5	2,5
2035	10146	893	●	●	●														105	142	310	415	452	315	370	19,5	21	2,8
2036	10148	1043	●	●	●														105	142	360	465	502	365	420	21,5	23	3,3
2037	10150	1283	●	●	●														105	142	440	545	582	445	500	25	26,5	4
2038	10152	1490	●	●	●														105	142	510	615	652	515	570	28,5	30	4,7

PRESSIONE MAX. DI ESERCIZIO 220 BAR - PRESSION MAX. DE SERVICE 220 BAR
WORKING MAX. PRESSURE 220 BAR - MAX. BETRIEBSDRUCK 220 BAR