



**Di Natale  
- Bertelli** s.p.a.

**COSTRUZIONE  
CILINDRI  
TELESCOPICI**

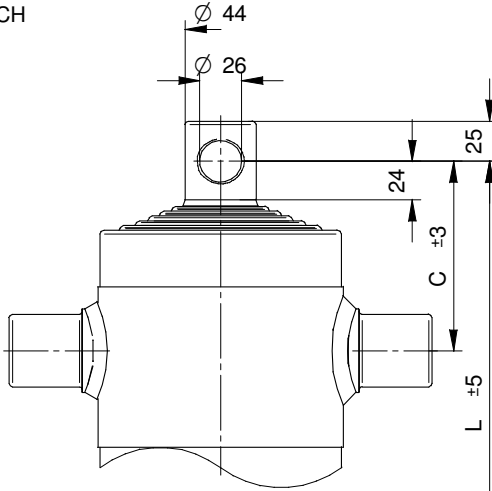
25077 ROÈ VOLCIANO (Brescia) ITALY  
Sede legale: via s. Pietro, 76 - Magazzino: via S. Pietro, 120  
Tel. +39.0365.63085 - +39.0365.63293 - +39.0365.556919  
Fax +39.0365.63461 - Sito Web: www.dinatale-bertelli.com

**CILINDRI TELESCOPICI CON 6 SFILATE**  
**TELESCOPIC CYLINDERS WITH 6 EXTENSIONS**

**VÉRINS TELESCOPIQUES AVEC 6 EXPANSIONS**  
**TELESKOPZYLINDER MIT 6 STUFEN**

**TYPE F :**

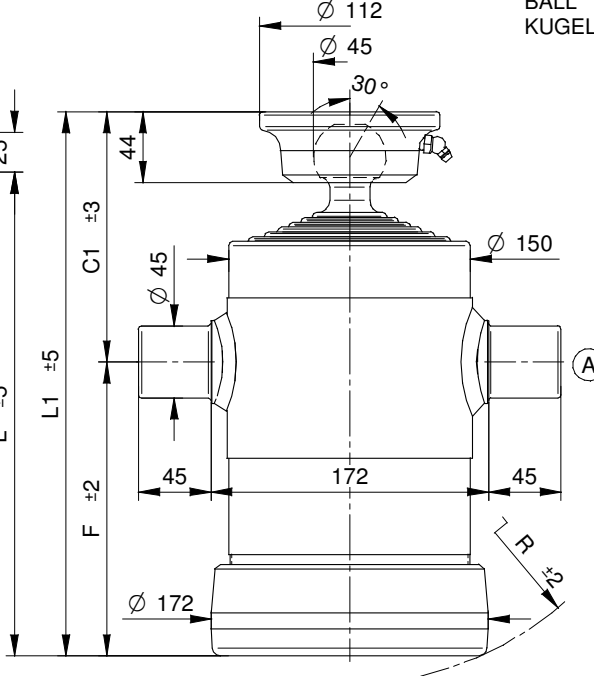
FORO  
TROU  
HOLE  
LOCH



NORME DI SICUREZZA E PRECAUZIONI  
DI MONTAGGIO, VEDI Page 6  
IMPORTANT SAFETY INSTRUCTIONS AND  
PRECAUTIONS FOR MOUNTING, Page 6  
NORMES DE SECURITE ET PRECAUTIONS  
DE MONTAGE, VOIR Page 7  
SICHERHEITSBESTIMMUNGEN UND  
VORSICHTSMAßNAHMEN FÜR DEN EINBAU, Page 7

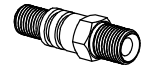
**TYPE S :**

SFERA  
ROTULE  
BALL  
KUGEL



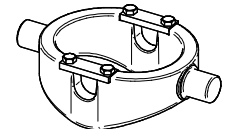
**KIT GUARNIZIONI, SEALS KIT, KIT DE JOINTS, DICHTUNGSSATZ : SGS046-126**

**STANDARD**

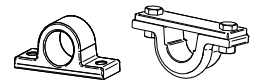


(A) 07000000 1/2 gas

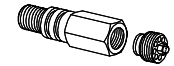
**OPTIONAL**



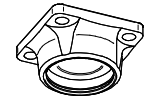
CULLA 4 + SUP050



SUP045 SUP045-A



71720000 3/8 gas  
71730000 1/2 gas



CH045-2414

**PESO TOT. RIBALTABILE 9 Ton. a 180 Bar**  
**POIDS TOT. BASCULABLE 9 Ton. à 180 Bar**

**TOTAL WEIGHT TIP-UP 9 Ton. 180 Bar**  
**GESAMTGEWICHT ANHÄNGER 9 Ton. 180 Bar**

TIPO TYPE TYPE TYP	DISEGNO - DRAWING DESSIN - ZEICHNUNG	CORSO - STROKE COURSE - HUB	Ø SFILATE mm Ø EXPANSIONS mm Ø EXTENSIONS mm Ø STUFEN mm							DIMENSIONI CILINDRO DIMENSIONS VÉRIN CYLINDER DIMENSIONS ZYLINDER ABMESSUNGEN						L. sfilata - L. extension L. expansion - L. stufen	Peso - Kg - Weight Poids - Kg - Gewicht		Volume olio Lt. Amount of oil Lt. Volume huile Lt. Ölinhalt Lt.	
			32 TON. 1,1	46 TON. 2,9	61 TON. 5,2	76 TON. 8,1	91 TON. 11,7	107 TON. 16,1	126 TON. 22,4	145 TON. 29,7	165 TON. 38,4	C	C <sup>1</sup>	F	L		L <sup>1</sup>	R		F
6005	5630	690	●	●	●	●	●	●			108	145	123	231	268	155	170	27	28,5	4,3
6006	8595	1000	●	●	●	●	●	●			118	155	183	301	338	205	240	34,5	36	6,5
6007	8600	1180	●	●	●	●	●	●			118	155	213	331	368	235	270	38	39,5	7,1
6008	9790	1480	●	●	●	●	●	●			118	155	263	381	418	280	320	44	45,5	8,9
6009	9795	1780	●	●	●	●	●	●			118	155	313	431	468	330	370	49,5	51	11,2
6010	9796	2257	●	●	●	●	●	●			118	155	393	511	548	405	450	54,5	56	12
6011	9797	2557	●	●	●	●	●	●			118	155	443	561	598	455	500	60	61,5	16
6012	9798	2977	●	●	●	●	●	●			118	155	513	631	668	525	570	68	69,5	19

**PRESSIONE MAX. DI ESERCIZIO 200 BAR - PRESSION MAX. DE SERVICE 200 BAR**  
**WORKING MAX. PRESSURE 200 BAR - MAX. BETRIEBSDRUCK 200 BAR**

CARATTERISTICHE TECNICHE DATE A TITOLO PURAMENTE INDICATIVO E MODIFICABILI SENZA PREAVVISO - THESE TECHNICAL SPECIFICATIONS ARE ONLY APPROXIMATE VALUES AND MAY BE CHANGED WITHOUT ANY PREVIOUS NOTICE  
CARACTERISTIQUES TECHNIQUES DONNÉES A TITRE PUREMENT INDICATIF ET MODIFIABLES SANS PREAVIS - DIESE TECHNISCHEN DATEN GELTEN NUR ALS RICHTWERTE UND KÖNNEN OHNE VORANMELDUNG GEÄNDERT WERDEN