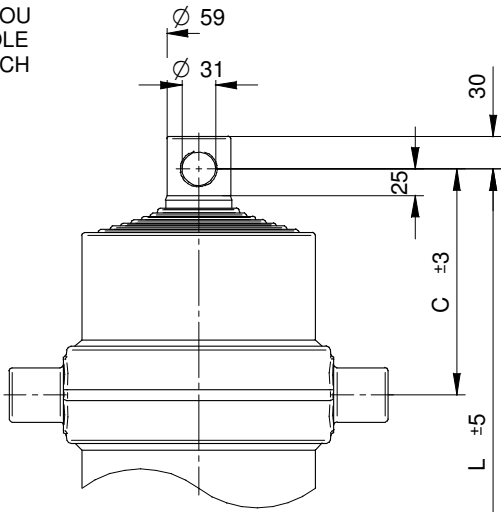
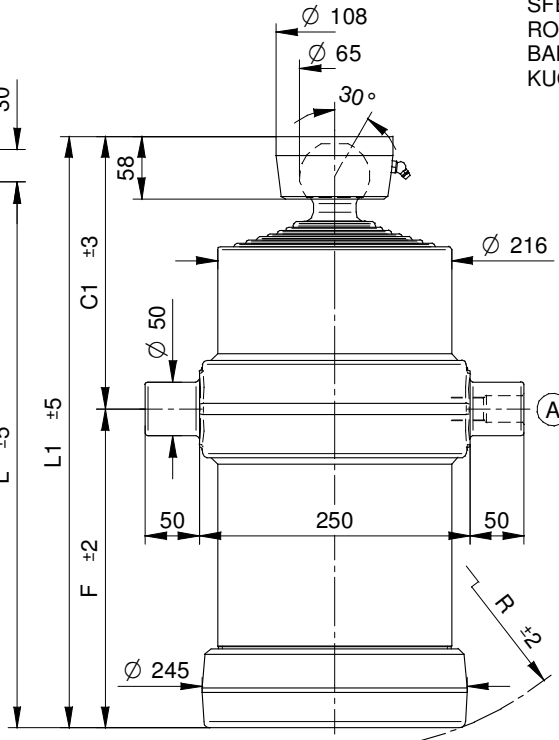
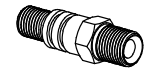


**CILINDRI TELESCOPICI CON 8 SFILATE
TELESCOPIC CYLINDERS WITH 8 EXTENSIONS**
**VÉRINS TELESCOPIQUES AVEC 8 EXPANSIONS
TELESKOPZYLINDER MIT 8 STUFEN**
TYPE F :

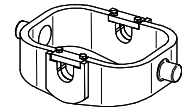
 FORO
TROU
HOLE
LOCH


NORME DI SICUREZZA E PRECAUZIONI
DI MONTAGGIO, VEDI Pag. 6
 IMPORTANT SAFETY INSTRUCTIONS AND
PRECAUTIONS FOR MOUNTING, Page 6
 IMPORTANT REGLES DE SECURITE' AT
PRECAUTIONS POUR MONTAGE, Page 7
 EINZUHALTENDE SICHERHEITSBESTIMMUNGEN PLUS
VORSICHTSMAßNAHMEN FÜR EINEN EINBAU, Page 7

KIT GUARNIZIONI, SEALS KIT, KIT DE JOINTS, DICHTUNGSSATZ : SGS061-187
TYPE S :

 SFERA
ROTULE
BALL
KUGEL

STANDARD


(A) 26100000 3/4 gas

OPTIONAL


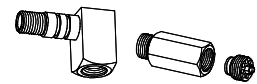
CULLA7



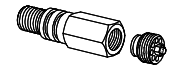
SUP050



SUP050-A



26320000 27230000


 71780000 1/2 Gas
71560000 3/4 Gas


CH065-2782

**PESO TOT. RIBALTABILE 18 Ton. a 180 Bar
POIDS TOT. BASCULABLE 18 Ton. à 180 Bar**
**TOTAL WEIGHT TIP-UP 18 Ton. 180 Bar
GESAMTGEWICHT ANHÄNGER 18 Ton. 180 Bar**

TIPO TYPE TYPE TYT	DISEGNO - DRAWING DESSIN - ZEICHNUNG	CORSO - STROKE COURSE - HUB	Ø SFILATE mm Ø EXPANSIONS mm Ø EXTENSIONS mm Ø STUFEN mm								DIMENSIONI CILINDRO DIMENSIONS VÉRIN CYLINDER DIMENSIONS ZYLINDER ABMESSUNGEN						L. sfilata - L. extension L. expansion - L. stufen	Peso - Kg - Weight Poids - Kg - Gewicht		Volume olio Lt. Amount of oil Lt. Volume huile Lt. Ölinhalt Lt.	
			46 TON. 2,9	61 TON. 5,2	76 TON. 8,1	91 TON. 11,7	107 TON. 16,1	126 TON. 22,4	145 TON. 29,7	165 TON. 38,4	187 TON. 49,4	C	C ¹	F	L	L ¹		R	F		S
8019	14075	1740		●	●	●	●	●	●	●	●	210	257	175	385	432	215	300	95	97	22
8020	14076	1900		●	●	●	●	●	●	●	●	210	257	195	405	452	230	320	101	103	24
8021	14077	2020		●	●	●	●	●	●	●	●	210	257	210	420	467	245	335	105	107	25
8022	14078	2270		●	●	●	●	●	●	●	●	210	257	245	455	502	275	370	116	118	29
8023	14079	2670		●	●	●	●	●	●	●	●	210	257	295	505	552	320	420	130	132	34
8024	14080	2910		●	●	●	●	●	●	●	●	210	257	325	535	582	350	450	140	142	37
8025	14081	3280		●	●	●	●	●	●	●	●	210	257	375	585	632	395	500	155	157	42
8027	14083	3840		●	●	●	●	●	●	●	●	210	257	445	655	702	465	570	176	178	49

**PRESSIONE MAX. DI ESERCIZIO 200 BAR - PRESSION MAX. DE SERVICE 200 BAR
WORKING MAX. PRESSURE 200 BAR - MAX. BETRIEBSDRUCK 200 BAR**

 CARATTERISTICHE TECNICHE DATE A TITOLO PURAMENTE INDICATIVO E MODIFICABILI SENZA PREEVISO - THESE TECHNICAL SPECIFICATIONS ARE ONLY APPROXIMATE VALUES AND MAY BE CHANGED WITHOUT ANY PREVIOUS NOTICE
 CARACTERISTIQUES TECHNIQUES DONNÉS A TITRE PUREMENT INDICATIF ET MODIFIABLES SANS PREEVIS - DIESE TECHNISHEN DATEN GELTEN NUR ALS RICHTWERTE UND KÖNNEN OHNE VORANMELDUNG GEÄNDERT WERDEN