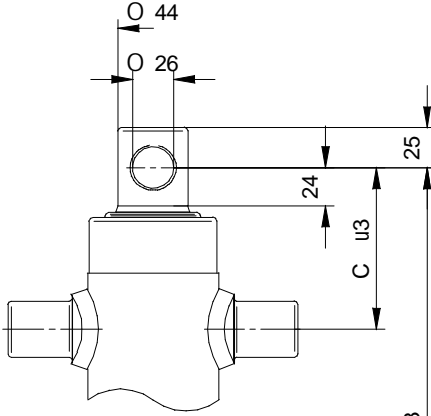




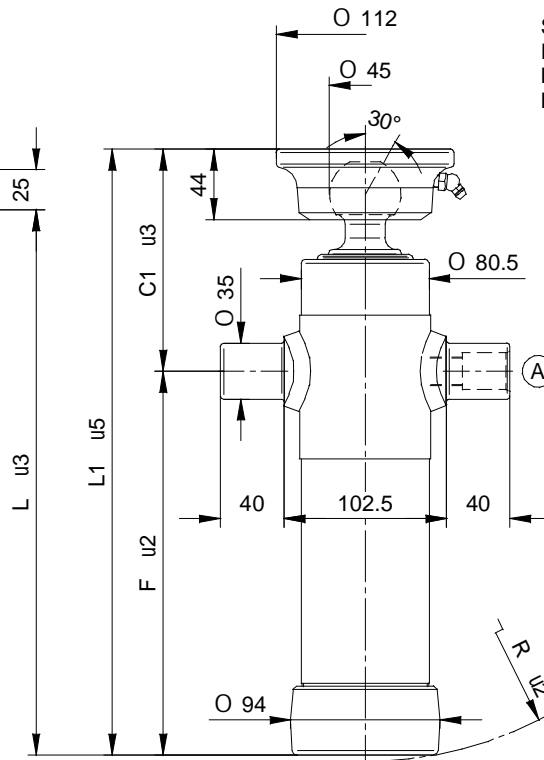
CILINDRI TELESCOPICI CON 2 SFILATE
TELESCOPIC CYLINDERS WITH 2 EXTENSIONS

VÉRINS TELESCOPIQUES A 2 EXPANSIONS
TELESKOPZYLINDER MIT 2 STUFEN

TYPE F :
FORO
TROU
HOLE
LOCH

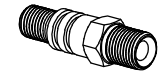


NORME DI SICUREZZA E PRECAUZIONI
DI MONTAGGIO, VEDI Pag. 6
IMPORTANT SAFETY INSTRUCTIONS AND
PRECAUTIONS FOR MOUNTING, Page 6
NORMES DE SECURITE' ET PRECAUTIONS
DE MONTAGE, VOIR Page 7
SICHERHEITSBESTIMMUNGEN UND
VORSICHTSMAßNAHMEN FÜR DEN EINBAU, Page 7



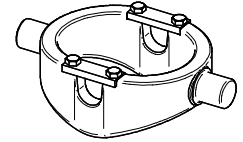
TYPE S :
SFERA
ROTULE
BALL
KUGEL

STANDARD

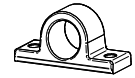


(A) 07000000 1/2 gas

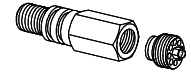
OPTIONAL



CULLA 1



SUP035



71720000 3/8 gas
71730000 1/2 gas



CH045-2414

KIT GUARNIZIONI, SEALS KIT, KIT DE JOINTS, DICHTUNGSSATZ: SGS046-061

PESO TOT. RIBALTABILE 3,5 Ton. a 180 Bar
POIDS TOT. BASCULABLE 3,5 Ton. à 180 Bar

TOTAL WEIGHT TIP-UP 3,5 Ton. 180 Bar
GESAMTGEWICHT ANHÄNGER 3,5 Ton. 180 Bar

TIPO TYPE TYP	DISEGNO - DRAWING DESSIN - ZEICHNUNG	CORSO - STROKE COURSE - HUB	Ø SFILATE mm Ø EXPANSIONS mm Ø EXTENSIONS mm Ø STUFEN mm							DIMENSIONI CILINDRO DIMENSIONS VÉRIN CYLINDER DIMENSIONS ZYLINDER ABMESSUNGEN						L. sfilata - L. extension L. expansion - L. stufen	Peso - Kg - Weight Poids - Kg - Gewicht		Volume olio Lt. Amount of oil Lt. Volume huile Lt. Ölinhalt Lt.								
			46 TON. 2,9	61 TON. 5,2	76 TON. 8,1	91 TON. 11,7	107 TON. 16,1	126 TON. 22,4	145 TON. 29,7	165 TON. 38,4	187 TON. 49,4	C	C'	F	L		L'	R	F	S							
2020	10130	455	●	●													100	140	240	340	380	245	300	14	15,5	1,1	
2021	10132	525	●	●													100	140	275	375	415	280	335	14,5	16	1,3	
2022	10134	595	●	●													100	140	312	412	452	315	370	15,5	17	1,5	
2023	10136	695	●	●													100	140	362	462	502	365	420	17,5	19	1,7	
2024	10138	795	●	●													100	140	410	510	550	413	470	19	20,5	2	
2025	10140	895	●	●													100	140	460	560	600	465	520	21	22,5	2,2	
2026	10142	995	●	●													100	140	510	610	650	515	570	23	24,5	2,4	

PRESSIONE MAX. DI ESERCIZIO 220 BAR - PRESSION MAX. DE SERVICE 220 BAR
WORKING MAX. PRESSURE 220 BAR - MAX. BETRIEBSDRUCK 220 BAR

CARATTERISTICHE TECNICHE DATE A TITOLO PURAMENTE INDICATIVO E MODIFICABILI SENZA PREAVVISO - THESE TECHNICAL SPECIFICATIONS ARE ONLY APPROXIMATE VALUES AND MAY BE CHANGED WITHOUT ANY PREVIOUS NOTICE
CARACTERISTIQUES TECHNIQUES DONNÉS A TITRE PUREMENT INDICATIF ET MODIFIABLES SANS PREAVIS - DIESE TECHNISCHEN DATEN GELTEN NUR ALS RICHTWERTE UND KÖNNEN OHNE VORANMELDUNG GEÄNDERT WERDEN