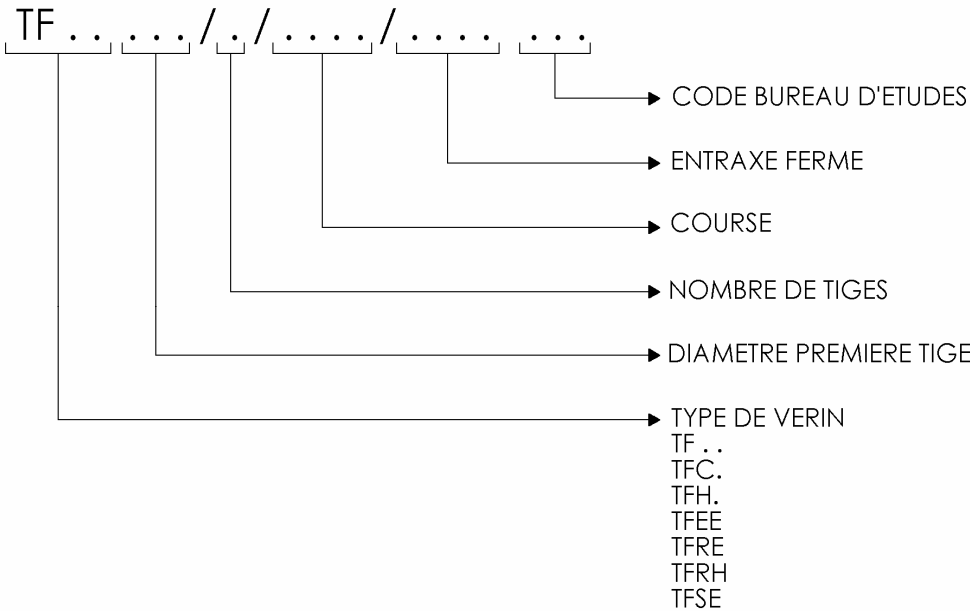
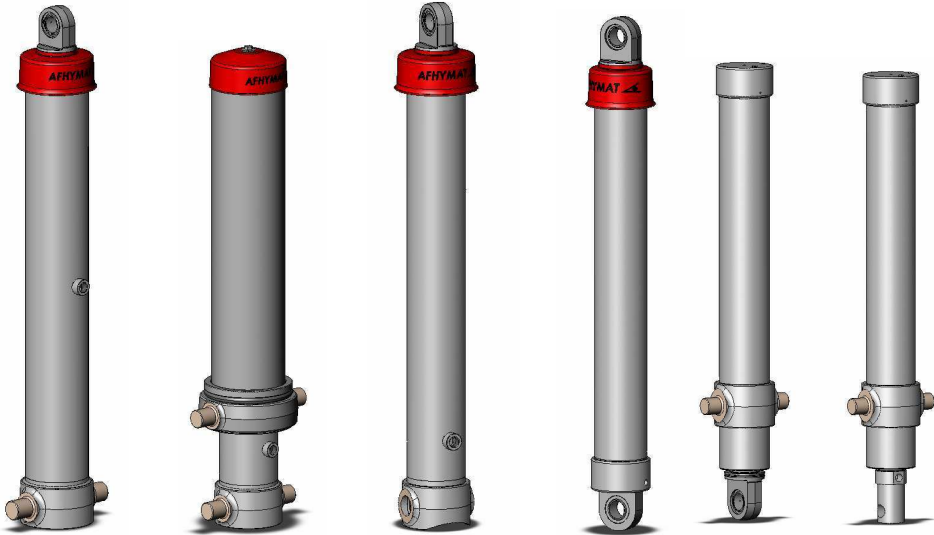
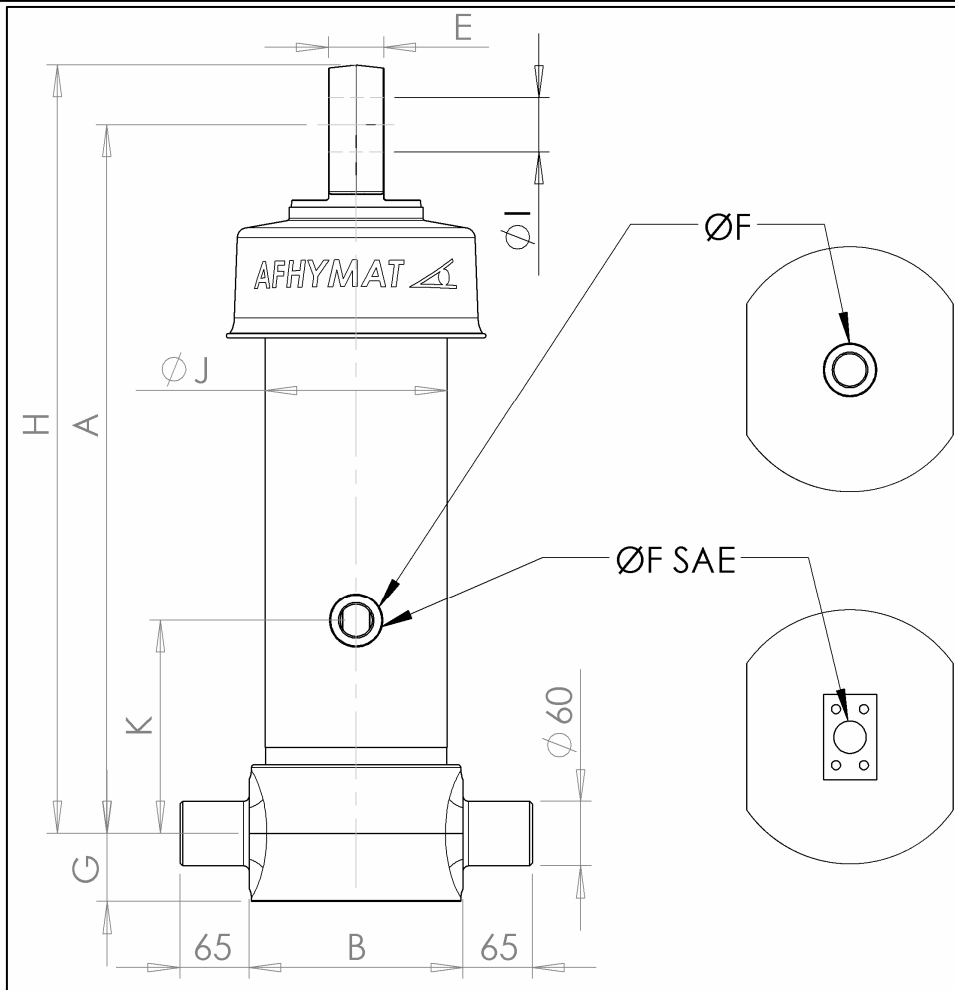


VERIN TELESCOPIQUE FRONTAL
FRONT END TELESCOPIC CYLINDER



VERIN TELESCOPIQUE FRONTAL A CIEL (TF)

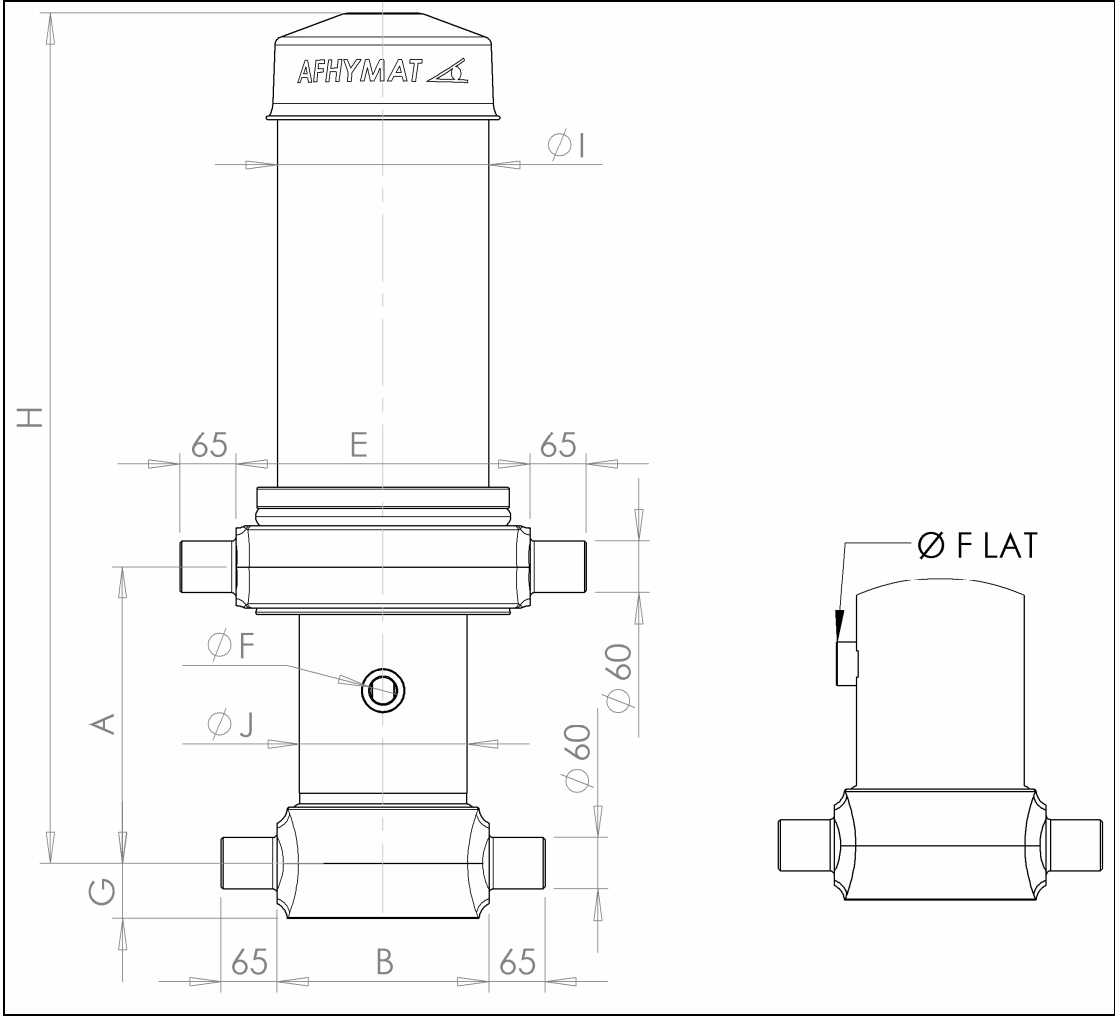
FRONT END TELESCOPIC CYLINDER WITH EYE



TYPE	NB TIGE	DIAMETRE TIGE					
		1	2	3	4	5	6
111	3	111	92	73			
130	3	130	111	92			
	4	130	111	92	73		
150	3	150	130	111			
	4	150	130	111	92		
	5	150	130	111	92	73	
170	4	170	150	130	111		
	5	170	150	130	111	92	
	6	170	150	130	111	92	73
192	5	192	170	150	130	111	
	6	192	170	150	130	111	92
215	5	215	192	170	150	130	

DESIGNATION	CODE	NB TIGES	COURSE (mm)	MASSE (kg)	VOLUME (L)	PRESSION DE TRAVAIL MAXI (bars)	POUSSEE (tonnes)	A	B	E	F	G	H	I	J	K
TF.. 111/3/3155/1379 000	100 02 286	3	3155	101	25	190	44	1379	163	52	1"	58	1435	50,8	130	200
TF.. 111/3/3590/1524 000	100 02 287	3	3590	112	30	190	34	1524	163	52	1"	58	1580	50,8	130	200
TF.. 111/3/3656/1549 000	100 02 636	3	3656	114	28	190	34	1549	163	52	1"	58	1605	50,8	130	200
TF.. 130/3/2105/1026 000	100 02 685	3	2105	99	23	190	70	1026	201	52	1"	63	1082	50,8	150	200
TF.. 130/3/3380/1449 000	100 02 288	3	3380	130	38	190	58	1449	201	52	1"	63	1505	50,8	150	200
TF.. 130/3/3785/1584 000	100 02 241	3	3785	145	42	190	52	1584	201	52	1"	63	1640	50,8	150	200
TF.. 130/3/3785/1584 00D	100 02 641	3	3785	145	42	190	52	1584	201	52	1"	63	1640	50,8	150	200
TF.. 130/4/4481/1451 000	100 02 492	4	4481	147	42	190	39	1451	201	52	1"	63	1507	50,8	150	200
TF.. 130/4/5022/1586 000	100 02 497	4	5022	161	47	190	48	1586	201	52	1"	63	1642	50,8	150	200
TF.. 150/3/2120/1021 000	100 02 686	3	2120	116	31	190	90	1021	201	52	1"	63	1077	50,8	170	200
TF.. 150/3/2614/1186 000	100 02 687	3	2614	132	38	190	75	1186	201	52	1"	63	1242	50,8	170	200
TF.. 150/3/3020/1321 000	100 02 688	3	3020	145	44	190	74	1321	201	52	1"	63	1377	50,8	170	200
TF.. 150/3/3214/1386 000	100 02 689	3	3214	150	46	190	72	1386	201	52	1"	63	1442	50,8	170	200
TF.. 150/4/4100/1349 000	100 02 289	4	4100	165	54	190	70	1349	201	52	1"	63	1405	50,8	170	200
TF.. 150/4/4540/1459 000	100 02 261	4	4540	175	60	190	64	1459	201	52	1"	63	1515	50,8	170	200
TF.. 150/4/4540/1459 00E	100 02 558	4	4540	175	60	190	64	1459	234	52	1"	59	1515	50,8	170	200
TF.. 150/4/4820/1500 010	100 02 290A	4	4820	180	63	190	60	1500	201	52	1"	78	1556	50,8	170	200
TF.. 150/4/4820/1500 01B	100 02 670A	4	4820	180	63	190	60	1500	201	42	1"	78	1556	50	170	700
TF.. 150/4/4820/1500 01E	100 02 560A	4	4820	180	63	190	60	1500	234	52	1"	78	1556	50,8	170	700
TF.. 150/4/4820/1500 07E	100 02 752	4	4820	180	63	190	60	1500	234	52	1"	78	1556	50,8	170	300
TF.. 150/4/4820/1531 410	100 02 389	4	4820	184	63	190	60	1531	201	52	1"SAE	63	1587	50,8	170	700
TF.. 150/4/5080/1596 000	100 02 690	4	5080	193	65	190	60	1596	201	42	1"	78	1652	50	170	200
TF.. 150/5/5690/1442 07E	100 02 746	5	5690	190	65	190	37	1442	234	52	1"	78	1500	50,8	170	300
TF.. 150/5/5690/1469 000	100 02 375	5	5690	190	65	190	37	1469	201	52	1"	63	1525	50,8	170	200
TF.. 170/4/4540/1459 010	100 02 292	4	4540	200	75	190	75	1459	245	52	1"	63	1515	50,8	192	700
TF.. 170/4/5080/1594 000	100 02 293	4	5080	230	89	190	84	1594	245	52	1"	63	1650	50,8	192	200
TF.. 170/4/5428/1704 000	100 02 719	4	5428	239	93	190	70	1704	245	52	1"	63	1760	50,8	192	200
TF.. 170/5/5344/1354 41C	100 02 430A	5	5334	215	82	190	60	1354	245	52	1"SAE	84	1410	50,8	192	700
TF.. 170/5/5334/1394 010	100 02 294	5	5334	215	82	190	60	1394	245	52	1"	63	1450	50,8	192	700
TF.. 170/5/5334/1394 01B	100 02 573	5	5334	215	82	190	60	1394	245	42	1"	63	1450	50	192	700
TF.. 170/5/5630/1459 40F	100 02 702	5	5630	228	86	190	50	1459	245	70	1"SAE	63	1515	50	192	190
TF.. 170/5/5709/1519 010	100 02 509	5	5709	225	88	190	55	1519	245	52	1"	63	1575	50,8	192	700
TF.. 170/5/5709/1519 41C	100 02 722	5	5709	225	88	190	55	1519	245	52	1"SAE	63	1575	50,8	192	700
TF.. 170/5/5709/1559 010	100 02 260A	5	5709	225	88	190	55	1559	245	52	1"	63	1615	50,8	192	700
TF.. 170/5/5709/1559 01B	100 02 669	5	5709	225	88	190	55	1559	245	42	1"	63	1615	50	192	700
TF.. 170/5/5709/1559 41C	100 02 713	5	5709	225	88	190	55	1559	245	60	1"SAE	63	1615	50,8	192	700
TF.. 170/5/6059/1539 010	100 02 283	5	6059	240	93	190	53	1539	245	52	1"	63	1595	50,8	192	700
TF.. 170/5/6059/1544 41C	100 02 714	5	6059	240	93	190	53	1544	245	52	1"SAE	63	1600	50,8	192	700
TF.. 170/5/6384/1604 000	100 02 295	5	6384	250	98	190	51	1604	245	52	1"	63	1660	50,8	192	200
TF.. 170/5/6731/1674 010	100 02 296	5	6731	260	103	190	44	1674	245	52	1"	63	1730	50,8	192	700
TF.. 170/5/7184/1764 010	100 02 297	5	7184	270	110	190	37	1764	245	52	1"	63	1820	50,8	192	700
TF.. 170/5/7184/1769 41C	100 02 715	5	7184	270	110	190	37	1769	245	52	1"SAE	63	1825	50,8	192	700
TF.. 170/5/8025/1969 010	100 02 298	5	8025	295	125	190	36	1969	245	52	1"	63	2025	50,8	192	700
TF.. 170/6/4681/1119 000	100 02 568	6	4681	186	64	190	52	1119	245	52	1"	63	1175	50,8	192	200
TF.. 170/6/5700/1314 01A	100 02 792	6	5700	218	93	190	38	1314	245	52	1"	63	1370	50,8	192	700
TF.. 192/5/6059/1541 020	100 02 432	5	6059	298	130	190	77	1541	248	52	1"	68	1597	50,8	215	400
TF.. 192/6/7287/1677 010	100 02 447	6	7287	320	135	150	36	1677	248	52	1"	68	1733	50,8	215	700
TF.. 192/6/7300/1676 01D	100 02 694	6	7300	342	130	170	41	1676	248	52	1"	68	1732	50,8	215	700
TF.. 215/5/6990/1731 020	100 02 285	5	6990	393	178	170	82	1731	273	62	1"	68	1787	60	240	400

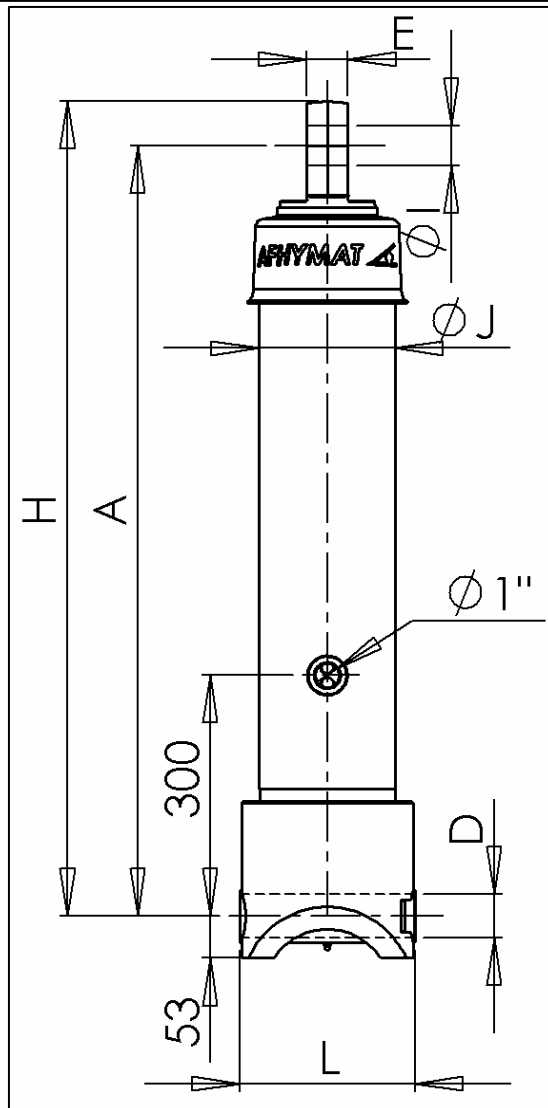
VERIN TELESCOPIQUE FRONTAL A CLOCHE (TFC)
FRONT END TELESCOPIC CYLINDER WITH COVER



TYPE	NB TIGE	DIAMETRE TIGE				
		1	2	3	4	5
130	3	130	111	92		
	4	130	111	92	73	
150	3	150	130	111		
	4	150	130	111	92	
	5	150	130	111	92	73
170	4	170	150	130	111	
	5	170	150	130	111	92
192	5	192	170	150	130	111

DESIGNATION	CODE	NB TIGES	COURSE (mm)	MASSE (kg)	VOLUME (L)	PRESSION DE TRAVAIL MAXI (bars)	POUSSEE (tonnes)	A	B	E	F	G	H	I	J
TFC. 130/3/3155/0343 000	100 02 647	3	3155	189	34	190	49	343	201	340	1"	63	1456	219	150
TFC. 130/3/3380/0343 000	100 02 665	3	3380	197	37	190	58	343	201	340	1"	63	1496	219	150
TFC. 130/3/3785/0343 000	100 02 586	3	3785	212	41	190	52	343	201	340	1"	63	1604	219	150
TFC. 130/3/4220/0343 000	100 02 740	3	4220	228	40	190	48	343	201	340	1"	63	1811	219	150
TFC. 130/4/3841/0343 000	100 02 527	4	3841	193	36	190	33	343	201	340	1"	63	1371	219	150
TFC. 130/4/4181/0343 000	100 02 528	4	4181	203	39	190	36	343	201	340	1"	63	1456	219	150
TFC. 130/4/4481/0343 000	100 02 526	4	4481	212	42	190	39	343	201	340	1"	63	1531	219	150
TFC. 150/3/3410/0343 000	100 02 500	3	3410	220	50	190	65	343	201	340	1"	63	1486	245	170
TFC. 150/3/3815/0343 000	100 02 587	3	3815	250	60	190	68	343	201	340	1"	63	1666	245	170
TFC. 150/4/4000/0343 00A	100 02 659	4	4000	236	53	190	60	343	201	290	1"	63	1457	219	170
TFC. 150/4/4100/0343 000	100 02 618	4	4100	236	53	190	60	343	201	290	1"	63	1457	219	170
TFC. 150/4/4240/0343 000	100 02 578	4	4240	244	55	190	58	343	201	340	1"	63	1466	245	170
TFC. 150/4/4540/0343 000	100 02 299	4	4540	250	60	190	64	343	201	340	1"	63	1497	245	170
TFC. 150/4/4820/0343 000	100 02 300	4	4820	260	63	190	60	343	201	340	1"	63	1567	245	170
TFC. 150/4/4820/0640 000	100 02 797	4	4820	252	67	190	60	640	201	340	1"	63	1567	245	170
TFC. 150/4/5080/0343 000	100 02 301	4	5080	275	67	190	60	343	201	340	1"	63	1632	245	170
TFC. 150/4/5080/1050 000	100 02 731	4	5080	254	67	190	60	1050	201	340	1"	63	1632	245	170
TFC. 150/5/5121/0343 000	100 02 617	5	5121	249	58	190	60	343	201	340	1"	63	1457	245	170
TFC. 170/4/4540/0343 000	100 02 302	4	4540	285	80	190	75	343	245	340	1"	63	1497	245	192
TFC. 170/4/4820/0343 000	100 02 303	4	4820	300	85	190	75	343	245	340	1"	63	1567	245	192
TFC. 170/4/5080/0343 000	100 02 304	4	5080	310	90	190	75	343	245	340	1"	63	1632	245	192
TFC. 170/4/6046/0343 00D	100 02 784	4	6046	359	103	160	53	343	245	340	1"	63	1979	245	192
TFC. 170/4/6916/0343 000	100 02 579	4	6916	397	122	150	43	343	245	340	1"	63	2199	245	192
TFC. 170/5/5334/0343 000	100 02 305	5	5334	293	82	190	60	343	245	340	1"	63	1432	245	192
TFC. 170/5/5334/0600 000	100 02 755	5	5334	286	82	190	60	600	245	340	1"	63	1432	245	192
TFC. 170/5/5709/0343 000	100 02 306	5	5709	305	88	190	55	343	245	340	1"	63	1507	245	192
TFC. 170/5/6059/0343 000	100 02 284	5	6059	320	93	190	53	343	245	340	1"	63	1576	245	192
TFC. 170/5/6059/1035 000	100 02 544	5	6059	320	93	190	53	1035	245	340	1"	63	1589	245	192
TFC. 170/5/6384/0343 000	100 02 307	5	6384	330	98	190	51	343	245	340	1"	63	1641	245	192
TFC. 170/5/6734/0343 000	100 02 308	5	6734	340	103	190	44	343	245	340	1"	63	1712	245	192
TFC. 170/5/7184/0343 000	100 02 309	5	7184	355	110	150	37	343	245	340	1"	63	1802	245	192
TFC. 170/5/7184/0500 050	100 02 572	5	7184	355	110	150	37	500	245	340	1"LAT	63	1802	245	192
TFC. 170/5/7184/0560 000	100 02 778	5	7184	350	110	150	37	560	245	340	1"	63	1802	245	192
TFC. 170/5/7184/0986 000	100 02 610	5	7184	336	110	150	37	986	245	340	1"	63	1802	245	192
TFC. 170/5/7634/0343 000	100 02 637	5	7634	380	120	150	45	343	245	340	1"	63	1904	245	192
TFC. 170/5/8025/0343 000	100 02 666	5	8025	400	125	150	36	343	245	340	1"	63	2014	245	192
TFC. 170/5/8025/0380 000	100 02 808	5	8025	400	125	150	32	380	245	340	1"	63	2014	245	192
TFC. 170/5/8025/0486 000	100 02 310	5	8025	390	125	150	36	486	245	340	1"	63	2014	245	192
TFC. 170/5/8025/1150 000	100 02 673	5	8025	373	125	150	36	1150	245	340	1"	63	2014	245	192
TFC. 170/5/8930/0343 000	100 02 660	5	8930	435	137	150	35	343	245	340	1"	63	2225	245	192
TFC. 170/5/8930/0486 000	100 02 590	5	8930	435	137	150	35	486	245	340	1"	63	2225	245	192
TFC. 170/5/8930/0900 050	100 02 785	5	8930	415	137	150	35	900	245	340	1"LAT	63	2225	245	192
TFC. 170/5/8930/1210 050	100 02 774	5	8930	405	137	150	35	1210	245	340	1"LAT	63	2225	245	192
TFC. 170/5/8930/1664 000	100 02 613	5	8930	401	137	150	35	1664	245	340	1"	63	2225	245	192
TFC. 170/5/8930/1760 000	100 02 801	5	8930	394	137	150	35	1760	245	340	1"	63	2225	245	192
TFC. 192/5/6059/0343 000	100 02 800	5	6059	380	130	190	77	343	248	360	1"	68	1489	273	215

VERIN TELESCOPIQUE FRONTAL A CEIL (TFH) FRONT END TELESCOPIC CYLINDER WITH EYES



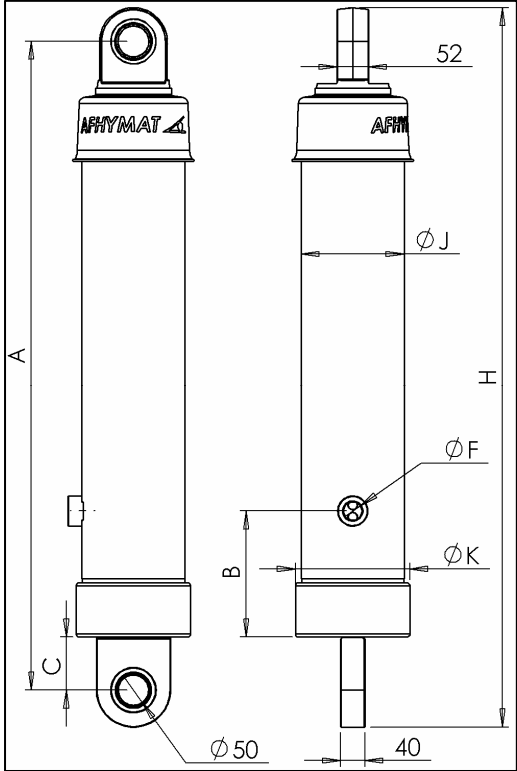
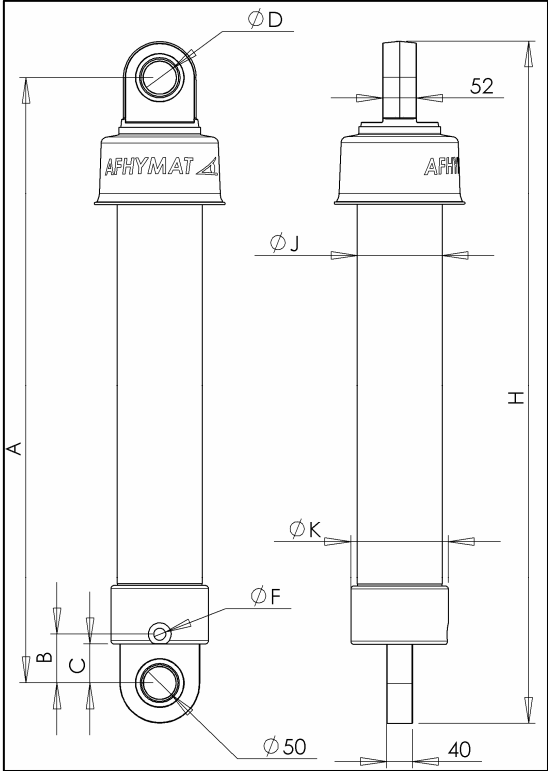
TYPE	NB TIGE	DIAMETRE TIGE				
		1	2	3	4	5
111	3	111	92	73		
130	3	130	111	92		
150	3	150	130	111		
	4	150	130	111	92	
170	4	170	150	130	111	
	5	170	150	130	111	92
192	5	192	170	150	130	111
215	5	215	192	170	150	130

DESIGNATION	CODE	NB TIGES	COURSE (mm)	MASSE (kg)	VOLUME (L)	PRESSION DE TRAVAIL MAXI (bars)	POUSSEE (tonnes)	A	D	E	H	I	J	L
TFH. 111/3/2657/1310 070	100 02 756	3	2657	92	23	190	48	1310	52,5	42	1366	50	130	170
TFH. 111/3/2852/1375 07C	100 02 608	3	2852	105	22	190	43	1375	55	52	1431	50,8	130	170
TFH. 130/3/3125/1460 070	100 02 757	3	3125	127	34	190	59	1460	52,5	42	1516	50	150	195
TFH. 130/3/3155/1470 07C	100 02 607	3	3155	133	34	190	77	1470	55	52	1516	50,8	150	195
TFH. 150/3/2689/1305 07C	100 02 775	3	2689	134	40	190	77	1305	55	52	1361	50	170	220
TFH. 150/3/3109/1445 070	100 02 758	3	3109	148	46	190	85	1445	52,5	42	1501	50	170	220
TFH. 150/3/3185/1480 07C	100 02 606	3	3185	155	47	190	70	1480	55	52	1536	50,8	170	220
TFH. 150/4/3560/1310 070	100 02 759	4	3560	151	46	190	68	1310	52,5	42	1366	50	170	220
TFH. 150/4/3640/1330 07C	100 02 682	4	3640	160	47	190	67	1330	55	52	1386	50,8	170	200
TFH. 170/4/3868/1383 07C	100 02 776	4	3868	195	71	190	77	1383	55	52	1439	50	193	245
TFH. 170/4/4168/1458 070	100 02 760	4	4168	195	71	190	80	1458	52,5	42	1514	50	193	245
TFH. 170/5/6059/1635 070	100 02 724	5	6059	240	93	190	53	1635	55	52	1691	50,8	193	240
TFH. 192/5/5238/1468 070	100 02 761	5	5238	264	104	190	74	1468	52,5	42	1524	50	217	245
TFH. 192/5/5685/1563 070	100 02 765	5	5685	281	113	190	65	1563	52,5	42	1619	50	217	260
TFH. 215/5/5663/1553 07C	100 02 777	5	5663	327	143	170	83	1553	55	52	1609	60	240	275

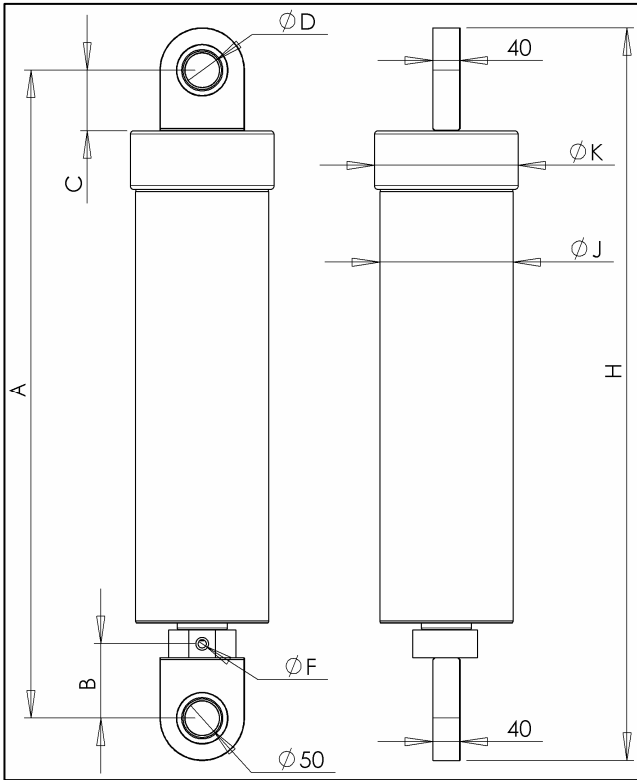
VERIN TELESCOPIQUE FRONTAL A CIEL (TFEE)
FRONT END TELESCOPIC CYLINDER WITH EYES

TYPE 1

TYPE 2



TYPE 3



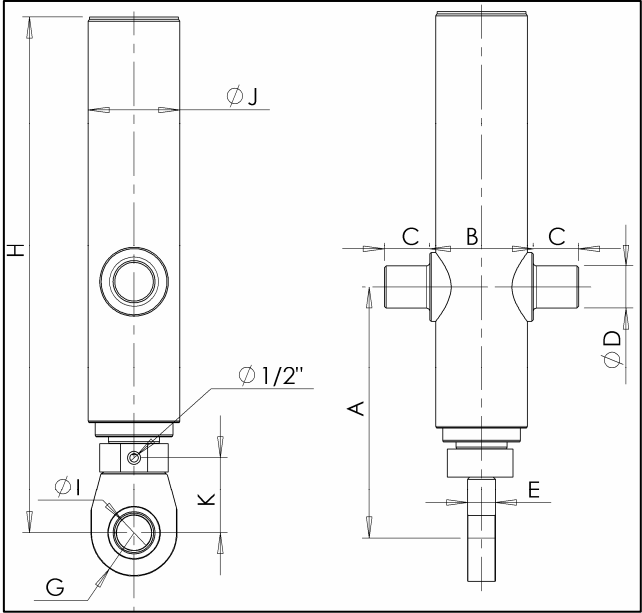
TYPE	NB TIGE	DIAMETRE TIGE					
		1	2	3	4	5	6
111	3	111	92	73			
130	3	130	111	92			
	4	130	111	92	73		
150	4	150	130	111	92		
	5	150	130	111	92	73	
170	6	170	150	130	111	92	73

TYPE	DESIGNATION	CODE	NB TIGES	COURSE (mm)	MASSE (kg)	VOLUME (L)	PRESSION DE TRAVAIL MAXI (bars)	POUSSEE (tonnes)	A	B	C	D	F	H	J	K
1	TFEE 111/3/2852/1389 240	100 02 441	3	2852	95	22	190	40	1389	85	60	50,8	1/2"	1501	130	150
1	TFEE 111/3/3330/1549 240	100 02 589	3	3330	106	26	190	44	1549	78	60	50,8	1/2"	1666	130	150
1	TFEE 130/3/3380/1758 240	100 02 640	3	3380	136	38	190	44	1758	110	88	50,8	1/2"	1896	150	170
1	TFEE 130/3/3785/1718 340	100 02 639	3	3785	142	42	190	52	1718	110	88	50,8	M18x1,5	1835	150	170
1	TFEE 150/4/3640/1398 140	100 02 513	4	3640	148	51	190	67	1398	103	88	50	G3/4"	1515	170	186
2	TFEE 130/4/4182/1537 060	100 02 609	4	4182	141	39	220	45	1537	350	88	50,8	1"	1596	150	170
2	TFEE 150/4/5107/1724 000	100 02 616	4	5107	193	66	190	57	1724	200	88	50,8	1"	1842	171	186
2	TFEE 150/5/5266/1750 00C	100 02 551	5	5266	185	61	190	66	1750	200	88	50	1"	1868	171	186
3	TFEE 150/5/4016/1301 230	100 02 482	5	4016	145	48	190	54	1301	108	88	50	1/2"	1424	170	186
3	TFEE 150/5/4516/1401 230	100 02 481	5	4516	157	54	190	51	1401	108	88	50	1/2"	1524	170	186
3	TFEE 150/5/4841/1466 230	100 02 638	5	4841	165	58	190	45	1466	108	88	50	1/2"	1569	170	186
3	TFEE 170/6/4800/1301 230	100 02 480	6	4800	187	68	190	48	1301	108	88	50	1/2"	1424	192	210

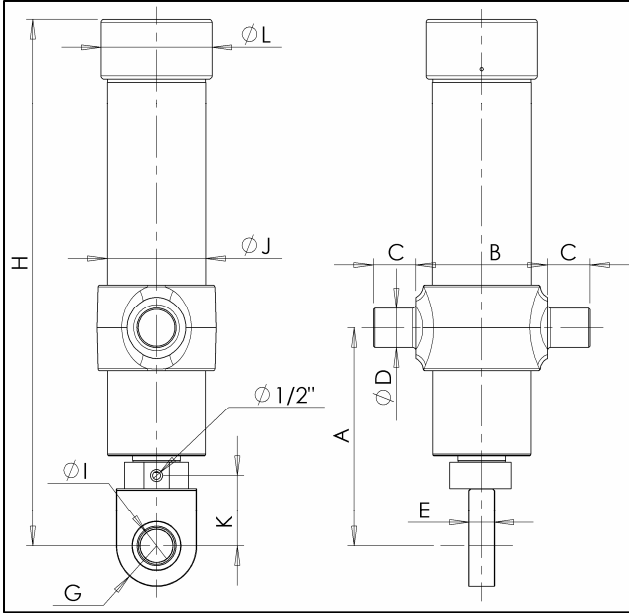
VERIN TELESCOPIQUE FRONTAL A ŒIL (TFRE-RH-SE)
FRONT END TELESCOPIC CYLINDER WITH EYES

TYPE 1

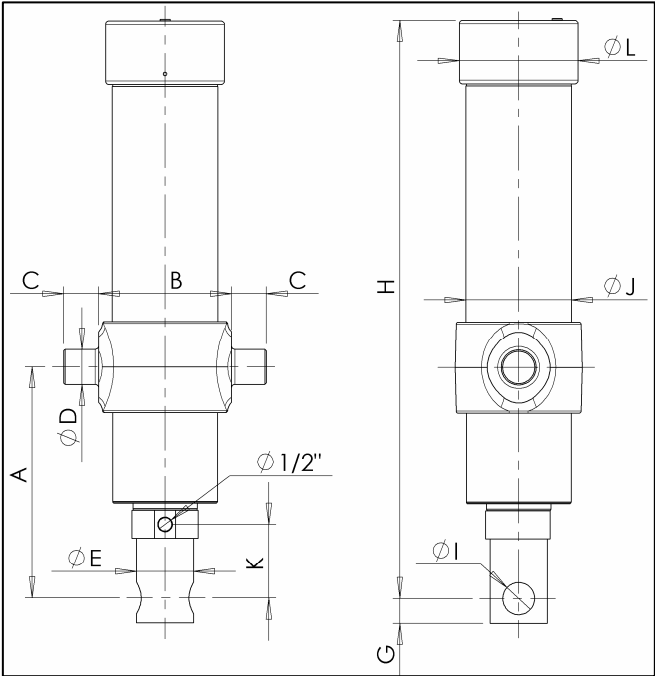
TFRE 111...



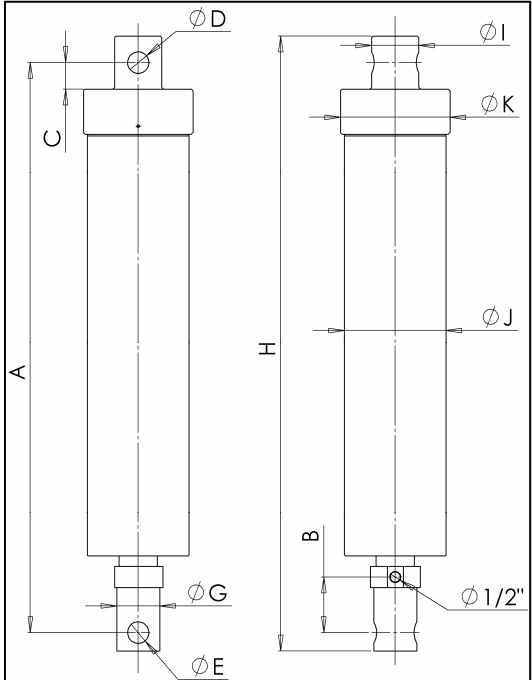
TFRE 130...



TYPE 2 TFRH



TYPE 3 TFSE

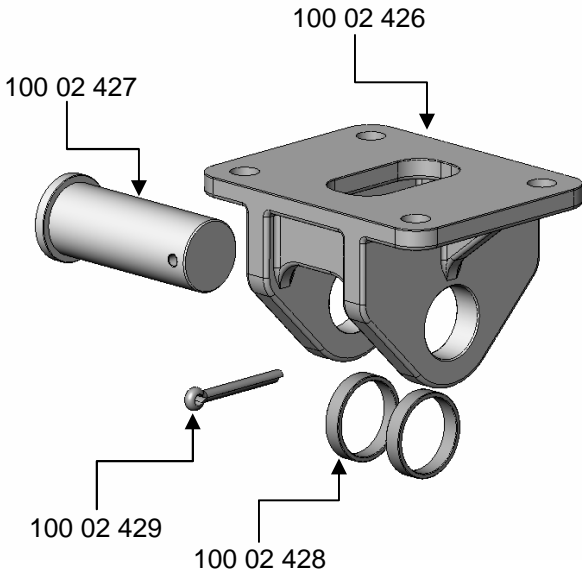
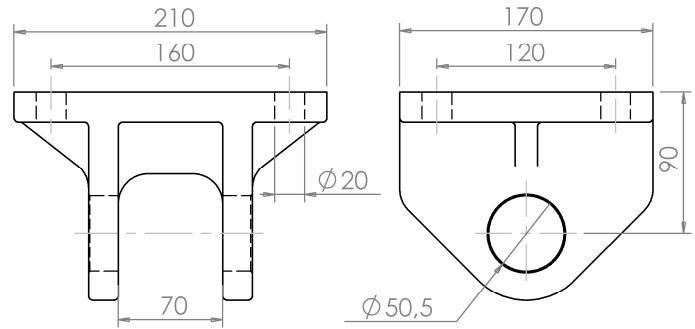


TYPE	NB TIGE	DIAMETRE TIGE					
		1	2	3	4	5	6
111	3	111	92	73			
130	3	130	111	92			
	4	130	111	92	73		
150	4	150	130	111	92		
	5	150	130	111	92	73	
170	5	170	150	130	111	92	
	6	170	150	130	111	92	73

TYPE	DESIGNATION	CODE	NB TIGES	COURSE (mm)	MASSE (kg)	VOLUME (L)	PRESSION DE TRAVAIL MAXI (bars)	POUSSEE (tonnes)	A	B	C	D	E	G	H	I	J	K
1	TFRE 111/3/2852/0360 230	100 02 748	3	2852	96	22	190	26	360	148	65	60	40	62	1368	50	131	108
1	TFRE 130/4/4481/0353 230	100 02 517	4	4481	150	46	190	39	353	201	65	60	38	62	1665	50	150	108
2	TFRH 130/3/2900/0350 230	100 02 238	3	2900	120	36	190	52	350	190	50	50	82	35	1370	45,5	150	105
2	TFRH 130/3/3785/0350 230	100 02 247	3	3785	140	47	190	42	350	190	50	50	82	35	1665	45,5	150	105
3	TFSE 170/5/2800/1020 23D	100 02 255	5	2800	139	43	190	43	1020	105	50	40,5	40,5	82	1186	90	194	209
3	TFSE 170/6/3800/1100 23D	100 02 390	6	3800	160	54	190	36	1100	105	50	40,5	40,5	82	1185	90	194	209

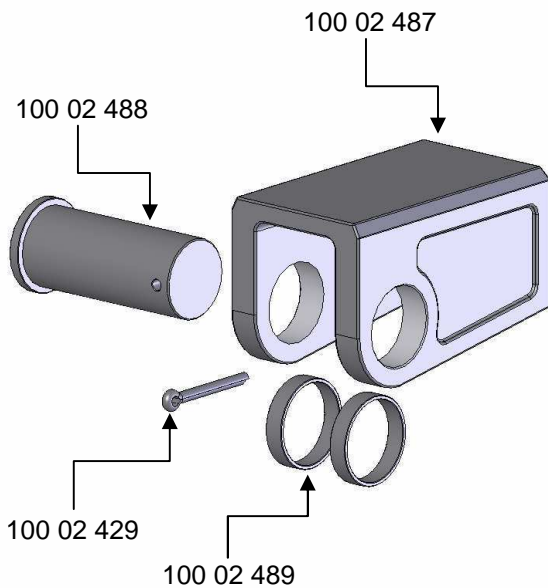
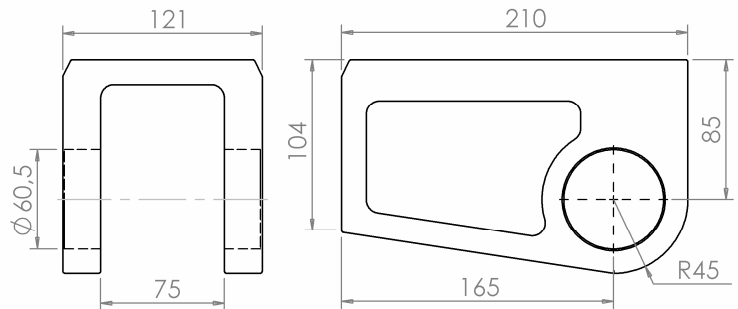
CHAPES SUPERIEURES POUR VERINS FRONTAUX A OEIL
TOP BRACKETS FOR FRONT END CYLINDERS WITH EYE

CHAPE SUPERIEURE POUR
VERINS FRONTAUX A ŒIL Ø50
FRONT END CYLINDER WITH Ø50
EYE TOP BRACKET



Ref. KIT COMPLET COMPLETE KIT Ref.	TYPE VERIN CYLINDER TYPE	Poids (kg) Weight
100 02 331	TF-111/130/150/170/192	11

Ref. COMPOSANTS SPARE PARTS Ref.	COMPOSANTS SPARE PARTS	QUANTITE QUANTITY
100 02 483	CHAPE SUPERIEURE TOP BRACKET	1
100 02 484	AXE Ø50 Ø50 AXLE	1
100 02 485	ENTRETOISES RING SPACERS	2
500 01 193	GOUPILLE FENDUE COTTER PIN	1



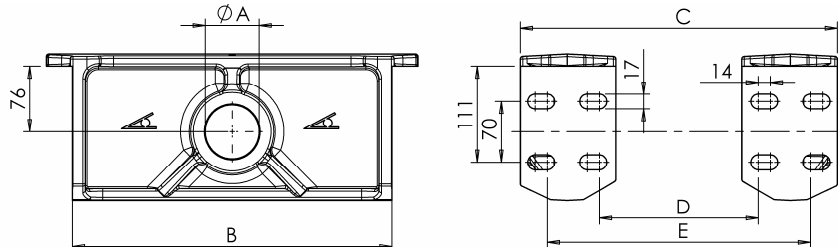
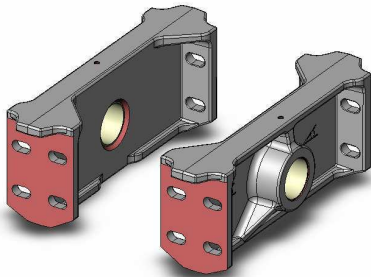
Ref. KIT COMPLET COMPLETE KIT Ref.	TYPE VERIN CYLINDER TYPE	Poids (kg) Weight
100 02 486	TF-215	12

Ref. COMPOSANTS SPARE PARTS Ref.	COMPOSANTS SPARE PARTS	QUANTITE QUANTITY
100 02 487	CHAPE SUPERIEURE TOP BRACKET	1
100 02 488	AXE Ø60 Ø60 AXLE	1
100 02 489	ENTRETOISES RING SPACERS	2
500 01 193	GOUPILLE FENDUE COTTER PIN	1

PALIER POUR VERINS FRONTAUX BRACKETS FOR FRONT END CYLINDERS

PALIER INFERIEURS POUR VERINS FRONTAUX

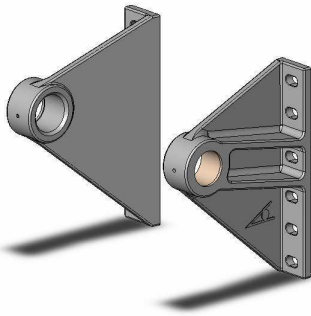
FRONT END CYLINDER LOWER BRACKETS



Ref. PALIER BRACKET Ref.	TYPE VERIN CYLINDER TYPE	Poids (kg)	ØA	B	C	D	E
100 02 270	TF/TF-C 111	10	60	286	285	101	221
	TF/TF-C 130-150		60	286	323	139	259
100 02 269	TF/TF-C 150	13	60	368	321	139	259
	TF/TF-C 170-192		60	368	365	183	303
100 02 327	TF/TF-C 215	13	65	368	390	208	328

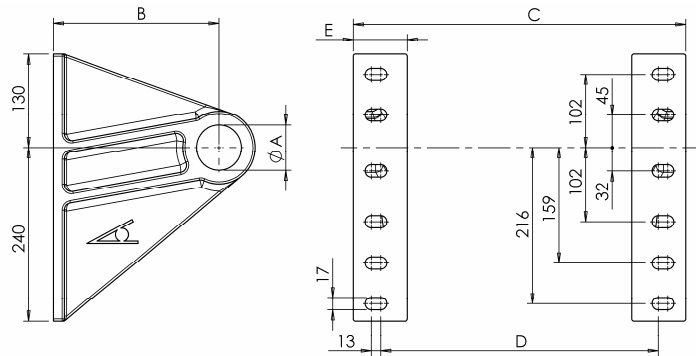
PALIER SUPERIEURS POUR VERINS FRONTAUX

FRONT END CYLINDER UPPER BRACKETS

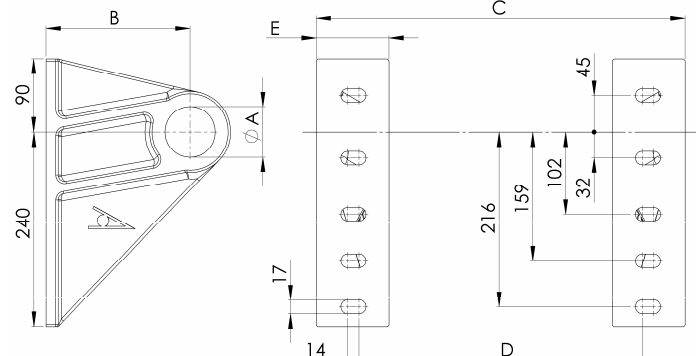


Ref. PALIER BRACKET Ref.	TYPE VERIN CYLINDER TYPE	Poids (kg)	ØA	B	C	D	E
100 02 329 (G)	TF-C 150-170	12	60	229	460	384	75
100 02 330 (D)			60	229	480	404	75
100 02 649 (G)	TF-C 130	10	60	178	456	350	90
100 02 651 (D)							

100 02 329
100 02 330



100 02 649
100 02 651



PRECONISATIONS DE MONTAGE VERIN TELESCOPIQUE FRONTAL

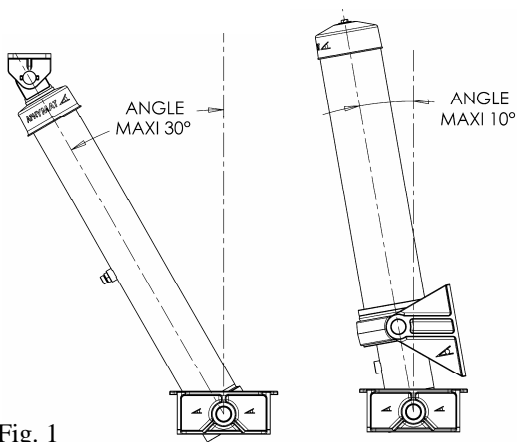


Fig. 1

MONTAGE DU VERIN :

- Le vérin doit être monté parfaitement vertical et centré par rapport à la caisse.
- Les vérins à œil (type TF) sont montés avec une inclinaison maxi. de 30° (Fig. 1).
- Les vérins à cloche (type TF-C) sont montés avec une inclinaison maxi. de 10° (Fig. 1).
- Les vérins type TF et TF-C doivent être montés avec une sortie de tige initiale de 20 mm mini., 50 mm maxi.

MONTAGE OËIL DE VERIN - CHAPE SUPERIEURE :

- Afin de permettre le rotulage de 6° de l'œil de vérin par rapport à la chape supérieure, il est nécessaire d'intercaler deux entretoises (Fig. 2&3) de largeur 12 mm $\pm 0,5$ de part et d'autre de la rotule.

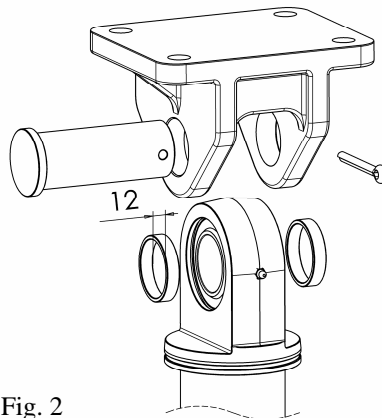


Fig. 2

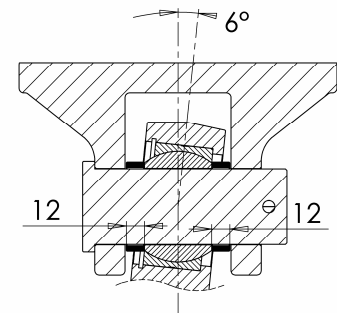


Fig. 3

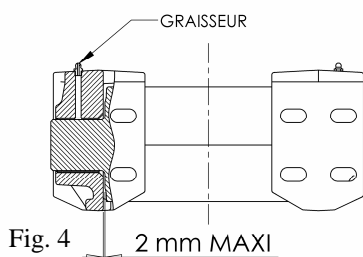


Fig. 4 2 mm MAXI

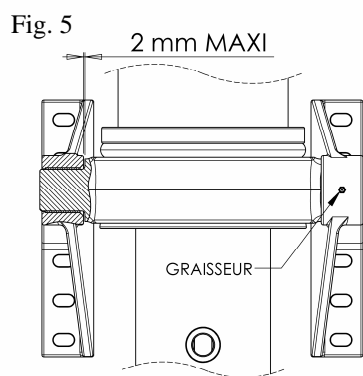


Fig. 5 2 mm MAXI

MONTAGE DES PALIERS INFERIEURS, ET SUPERIEURS (TF-C) :

- Le montage des paliers doit être effectué de manière à obtenir un jeu maximal de 2 mm entre le palier et la face d'appui du maneton (Fig. 4&5).
- Les paliers sont boulonnés à l'aide de vis M16 classe 8.8. Utiliser impérativement des écrous frein. Monter des rondelles plates Ø17x30 mm entre les têtes de vis et les paliers. Tous les trous de fixation des paliers doivent être utilisés. (8 vis/écrous par palier inférieur, 6 vis/écrous par palier supérieur) Serrer toutes les fixations au couple de 200 Nm.
- Graisser les paliers inférieurs ainsi que l'œil de vérin, ou les paliers supérieurs.

DIVERS :

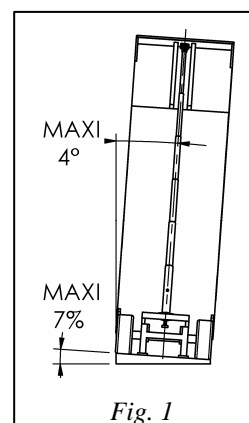
- AFHYMAT préconise l'emploi d'une huile pour circuits hydrauliques répondant à la norme ISO 6743/4 HV.
- En cas de d'entraxe légèrement supérieur à l'entraxe de base, la 1^{ère} tige reste sortie de quelques centimètres et nécessite un graissage régulier pour prévenir la rouille.

PRECONISATIONS D'UTILISATION DU VERIN TELESCOPIQUE FRONTAL**EQUIPEMENT HYDRAULIQUE :**

- Vérifier le tarage du distributeur ou du limiteur de pression avant la mise en service. En aucun cas la pression d'alimentation ne doit dépasser celle indiquée sur la plaque d'identification fixée sur le fût du vérin. Cette pression de service maximale est indiquée sur la fiche technique du vérin, tout comme le débit d'alimentation maximum du vérin. Attention, les données de pression et de débit maximum diffèrent selon le type de vérin.
- Veillez à ce que l'ensemble du circuit hydraulique soit exempt d'impuretés lors de son montage et de son utilisation.
- Utiliser un fluide hydraulique répondant à la norme ISO 6743/4 HV. La température de l'huile doit en permanence être située entre -30°C et +70°C.

UTILISATION :

- Le vérin télescopique est un dispositif de levage et non un élément de structure. A ce titre, la durée d'extension totale ne doit pas excéder 2 heures.
- Les efforts supportés par le vérin doivent principalement être dirigés selon l'axe des tiges. Il ne doit en aucun cas lui être appliqué d'efforts latéraux.
- Lors d'un bennage, l'inclinaison transversale (dévers) du véhicule et/ou de la remorque doit être de 4° au maximum (correspond à une pente de 7% maximum) afin de limiter les efforts latéraux sur le vérin (Fig.1). S'assurer également de la stabilité du sol sous les roues du véhicule et/ou de la remorque.
- L'utilisation du vérin doit uniquement se faire lorsque le véhicule est à l'arrêt, pas de roulage vérin levé ni d'à coups de freinage ou d'engins (ex. : pelle) pour décoller une charge.
- Il est impératif de respecter la charge maximale admissible par le vérin (se référer à la fiche technique), et de s'assurer de la compatibilité du vérin avec la benne dans le cas d'un échange.

**ENTRETIEN :**

- En cas de d'entraxe légèrement supérieur à l'entraxe de base, la 1^{ère} tige reste sortie de quelques centimètres et nécessite un graissage régulier pour prévenir la rouille.
- Un graissage mensuel des paliers inférieurs, et supérieurs ou de l'œil de vérin doit être effectué. Utiliser une graisse type lithium suivant la norme ISO 6743/9.
- Vérifier l'état du chapeau plastique de protection. Le remplacer impérativement s'il est défectueux.
- Vérifier le bon fonctionnement de votre équipement hydraulique toutes les 50 heures de travail, avec un contrôle impératif de la pression et du débit préconisés sur la fiche technique associée au vérin.
- Effectuer le remplacement du filtre du circuit hydraulique tous les 6 mois, et la vidange tous les ans.
- Contrôler tous les 6 mois le serrage des fixations des paliers inférieurs, et des paliers supérieurs (vérins à cloche) ou de la chape supérieure (vérins à œil). Resserrer si besoin toutes ces fixations à 200 N.m. Vérifier la mise en place ainsi que l'état de la goupille de retenue de l'axe supérieur pour les vérins à œil.

- Se référer à la fiche d'instructions N° 800 50 117 pour le montage du vérin.
- Consulter AFHYMAT en cas de besoin d'informations concernant l'implantation, le montage ou l'utilisation du vérin, ou en cas d'échange d'un vérin usagé.