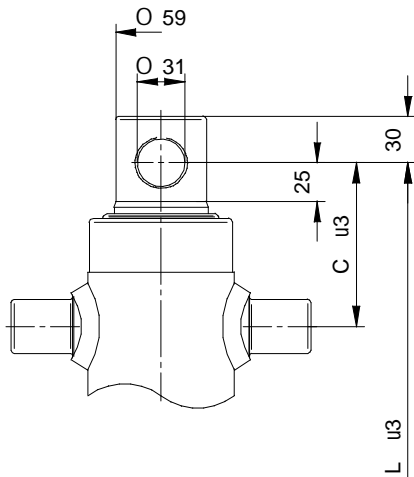


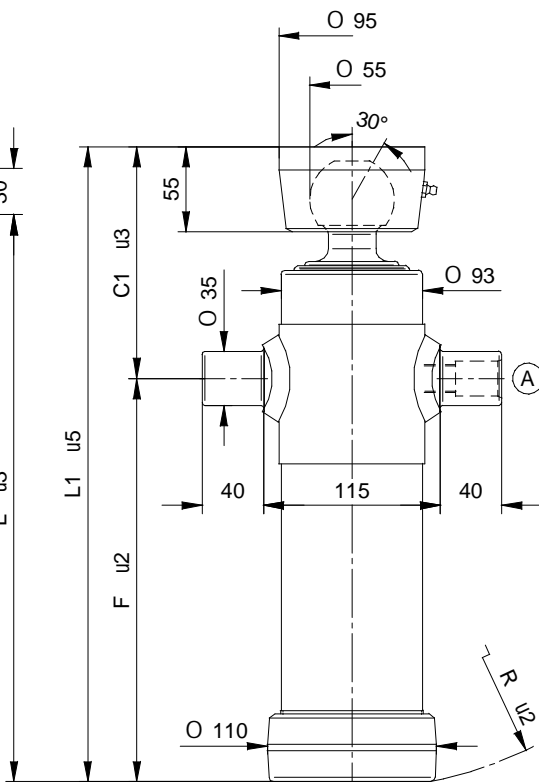
**CILINDRI TELESCOPICI CON 2 SFILATE
TELESCOPIC CYLINDERS WITH 2 EXTENSIONS**

**VÉRINS TELESCOPIQUES A 2 EXPANSIONS
TELESKOPZYLINDER MIT 2 STUFEN**

TYPE F :
FORO
TROU
HOLE
LOCH



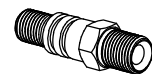
TYPE S :
SFERA
ROTULE
BALL
KUGEL



*NORME DI SICUREZZA E PRECAUZIONI
DI MONTAGGIO, VEDI Pag. 6
IMPORTANT SAFETY INSTRUCTIONS AND
PRECAUTIONS FOR MOUNTING, Page 6
NORMES DE SECURITE' ET PRECAUTIONS
DE MONTAGE, VOIR Page 7
SICHERHEITSBESTIMMUNGEN UND
VORSICHTSMAßNAHMEN FÜR DEN EINBAU, Page 7*

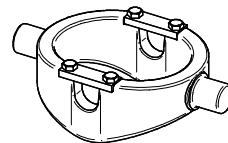
KIT GUARNIZIONI, SEALS KIT, KIT DE JOINTS, DICHTUNGSSATZ : SGS061-076

STANDARD

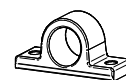


(A) 07000000 1/2 gas

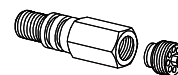
OPTIONAL



CULLA 1



SUP035



71720000 3/8 gas
71730000 1/2 gas



CH055-2957

**PESO TOT. RIBALTABILE 6 Ton. a 180 Bar
POIDS TOT. BASCULABLE 6 Ton. à 180 Bar**

**TOTAL WEIGHT TIP-UP 6 Ton. 180 Bar
GESAMTGEWICHT ANHÄNGER 6 Ton. 180 Bar**

TIPO TYPE TYPE TYP	DISEGNO - DRAWING DESSIN - ZEICHNUNG	CORSO - STROKE COURSE - HUB	Ø SFILATE mm Ø EXPANSIONS mm Ø EXTENSIONS mm Ø STUFEN mm										DIMENSIONI CILINDRO DIMENSIONS VÉRIN CYLINDER DIMENSIONS ZYLINDER ABMESSUNGEN						L. sfilata - L. extension L. expansion - L. stufen	Peso - Kg - Weight Poids - Kg - Gewicht		Volume olio Lt. Amount of oil Lt. Volume huile Lt. Ölinhalt Lt.						
			46 TON. 2,9	61 TON. 5,2	76 TON. 8,1	91 TON. 11,7	107 TON. 16,1	126 TON. 22,4	145 TON. 29,7	165 TON. 38,4	187 TON. 49,4	C	C ¹	F	L	L ¹	R	F		S								
3021	3340	495		●	●												105	150	260	365	410	268	320	18	20	2		
3022	3341	595		●	●												105	150	310	415	460	315	370	20	22	2,3		
3023	3342	695		●	●												105	150	360	465	510	365	420	23	25	2,7		
3024	3343	795		●	●												105	150	410	515	560	415	470	26	28	3		
3025	3344	895		●	●												105	150	460	565	610	467	520	28	30	3,5		
3026	3334	995		●	●												105	150	510	615	660	520	570	30	32	3,8		

**PRESSIONE MAX. DI ESERCIZIO 220 BAR - PRESSION MAX. DE SERVICE 220 BAR
WORKING MAX. PRESSURE 220 BAR - MAX. BETRIEBSDRUCK 220 BAR**

CARATTERISTICHE TECNICHE DATE A TITOLO PURAMENTE INDICATIVO E MODIFICABILI SENZA PREAVVISO - THESE TECHNICAL SPECIFICATIONS ARE ONLY APPROXIMATE VALUES AND MAY BE CHANGED WITHOUT ANY PREVIOUS NOTICE
CARACTERISTIQUES TECHNIQUES DONNÉS A TITRE PUREMENT INDICATIF ET MODIFIABLES SANS PREAVIS - DIESE TECHNISCHEN DATEN GELTEN NUR ALS RICHTWERTE UND KÖNNEN OHNE VORANMELDUNG GEÄNDERT WERDEN