

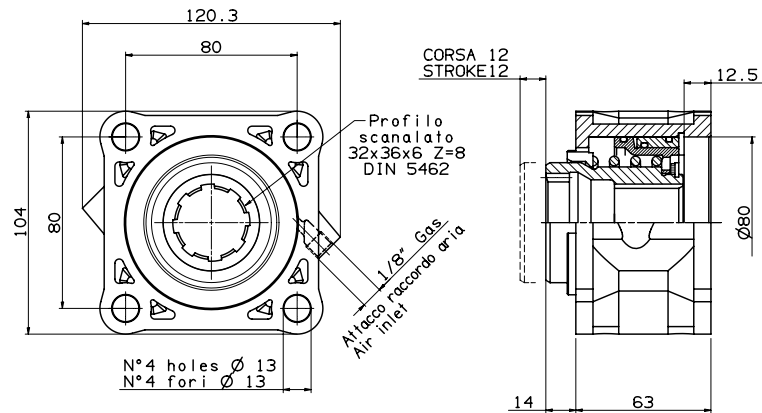


## INGOMBRI OVERALL DIMENSIONS

### 10-40-171

#### Vers. 17

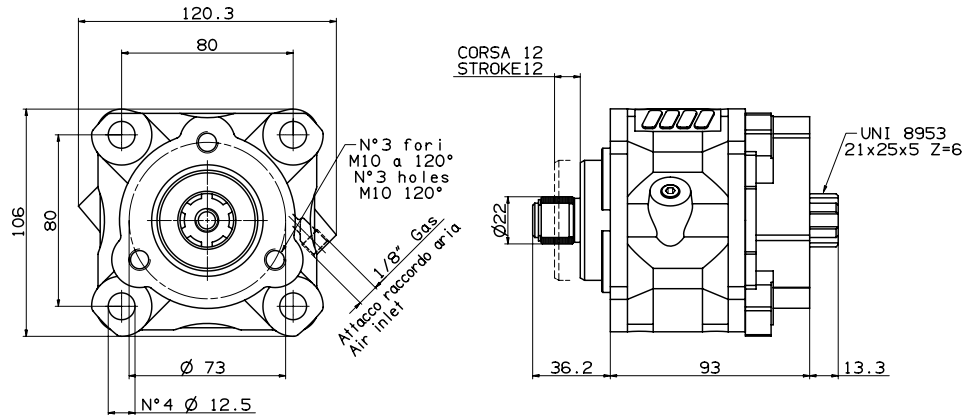
Flangia 4 fori ISO  
albero femmina  
32x36 DIN 5462  
Flange ISO 4 bolt  
female shaft  
32x36 DIN 5462



### 10-40-135

#### Vers. 13

Flangia 3 fori UNI  
albero UNI 21x25  
Flange UNI 3 bolt  
shaft UNI 21x25



### 10-40-153

#### Vers. 15

Flangia 4 fori ISO  
albero maschio  
32x36 DIN 5462  
Flange ISO 4 bolt  
male shaft  
32x36 DIN 5462

