

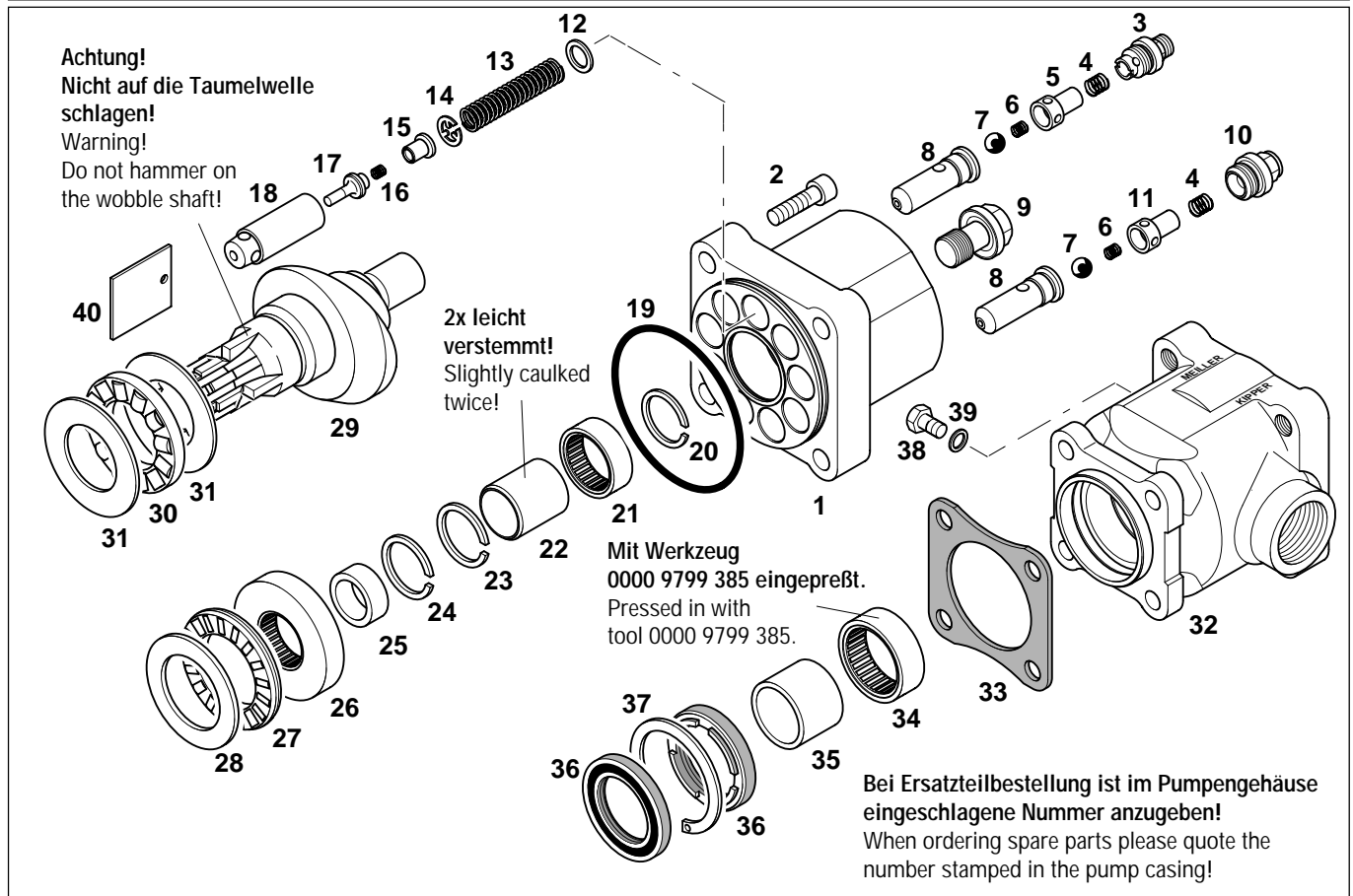
Ersatzteilliste Spare parts list

9-Kolben-Axialpumpe Typ 295/154 b
9-piston axial pump type 295/154 b

0295 2001 154 b

Ausgabe:
Edition:

09.97



Pos. lt.	Ersatzteil-Nr. Part Number	Gegenstand	Description	St. Qty.
1	0296 2101 000	Gehäuse	Casing	1
2	440 997	Zylinderschraube M 14x50	Fillister head screw	4
3	0000 9202 118	Führungsschraube	Guide screw	2
4	0000 9301 176	Schraubenfeder	Helical spring	9
5	0000 2139 012	Führung	Guide	2
6	0000 9301 268	Druckfeder	Pressure spring	9
7	567 086	Kugel 12,7 mm III	Ball	9
8	0000 2105 014	Ventilsitz	Valve seat	9
9	0000 9201 259	Verschlussschraube	Plug	1
10	0000 9201 258	Verschlussschraube	Plug	7
11	0000 2139 011	Führung	Guide	7
12	514 494	Paßscheibe 16/22x1	Adjusting washer	9
13	0000 9301 124	Schraubenfeder	Helical spring	9
14	0000 2138 013	Haltering	Retaining ring	9
15	0000 2139 010	Federführung	Spring guide	9
16	0000 9301 267	Druckfeder	Pressure spring	9
17	0265 2109 004	Saugventil	Suction valve	9
18	0295 2107 000	Pumpenkolben	Pump piston	9
19	610 174	O-Ring 112,0x3,0	O-ring	1
20	516 927	Sprengring SW 35	Snap ring	1
21	563 754	Nadellager NK 40/ 30	Needle bearing	1
22	566 942	Innenring IR 35/40x38	Inner race	1
23	516 841	Sprengring SB 50	Snap ring	1
24	516 935	Sprengring SW 50	Snap ring	1