

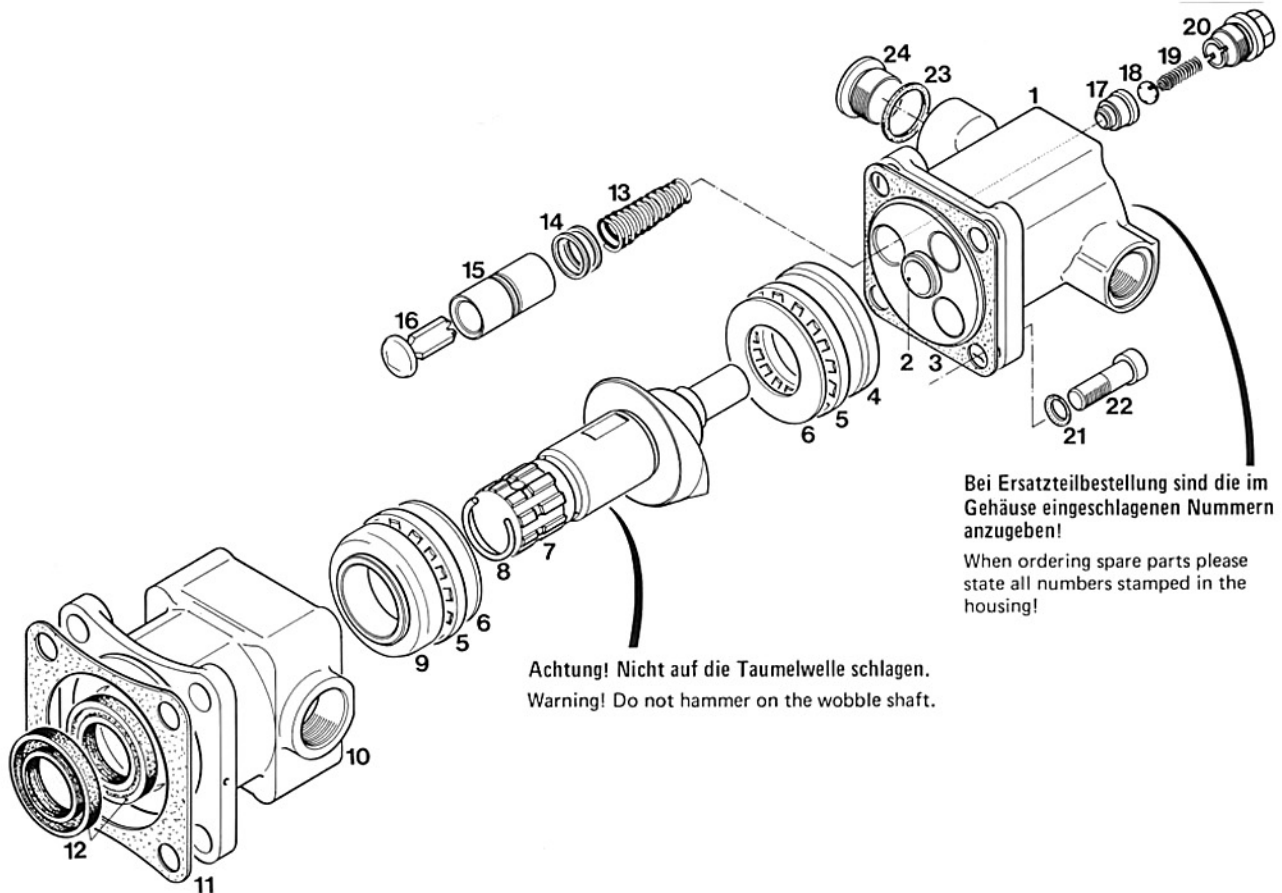
Ersatzteilliste Spare parts list



3-Kolben-Axialpumpe Typ 234/1 i
3-piston axial pump type 234/1 i

0234 2001 001 i

Ausgabe:
Edition: 05.88



Bei Ersatzteilbestellung sind die im Gehäuse eingeschlagenen Nummern anzugeben!

When ordering spare parts please state all numbers stamped in the housing!

Achtung! Nicht auf die Taumelwelle schlagen.
Warning! Do not hammer on the wobble shaft.

Pos. It.	Ersatzteil-Nr. Part Number	Gegenstand	Description	St. Qty.
1	0234 2005 001	Gehäuse mit Pos. 2	Casing with item 2	1
2	0200 9511 021	. Lagerbuchse	. Bearing bush	1
3	0000 9405 045	Dichtung	Packing	1
4	566 992	Taumelscheibe mit Nadelkäfig	Swash plate with needle cage	1
5	566 993	Axialzylinderrollenkäfig	Thrust roller cage	2
6	566 980	Wellenscheibe	Shaft washer	2
7	0266 2009 001	Taumelwelle mit Pos. 8	Swash shaft with item 8	1
8	0200 9302 000	. Sprengring	. Circlip	1
9	566 974	Druckscheibe mit Laufbuchse	Thrust washer with bush	1
10	0266 2114 003	Flanschlager	Flange bearing	1
11	0000 9405 000	Dichtung	Packing	1
12	603 298	Radialdichtring	Shaft seal	2
13	0000 9301 140	Schraubenfeder	Helical spring	3
14	608 403	Rechteckring	Piston ring	3
15	0266 2107 000	Pumpenkolben	Pump piston	3
16	0266 2109 000	Saugventil	Suction valve	3
17	0000 2105 007	Ventilsitz	Valve seat	3
18	567 019	Kugel	Ball	3
19	0000 9301 143	Schraubenfeder	Helical spring	3
20	0000 9201 125	Verschlußschraube	Plug	3
21	513 962	Schnorr-Sicherungsscheibe 10	Elastic washer 10	4
22	440 066	Zylinderschraube	Fillister head screw	4
23	600 119	Dichtring	Gasket	1
24	475 207	Verschlußschraube	Plug	1
	0234 9097 001	Kundendienstwerkzeugsatz	Set of service tools	—